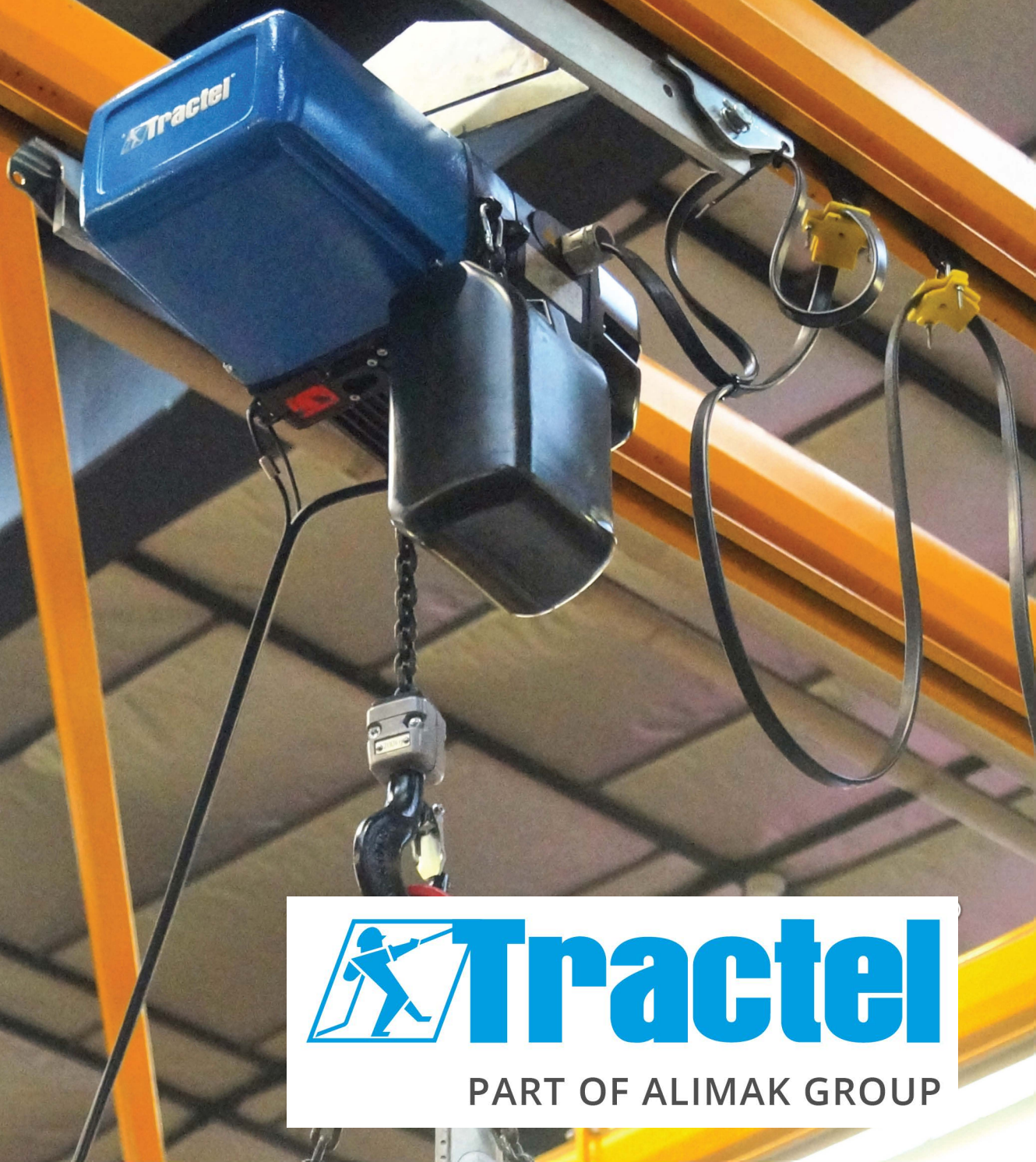


Sollevamento e trazione motorizzato



Tractel

PART OF ALIMAK GROUP

Modello sospensione bandiera

Completo di sostegno a bandiera, morsetti a palo e fune di sollevamento

Modello	Portata (kg)	Velocità (m/min)	Alzata (m)	Peso (kg)	Alimentazione	Codice
M 100	100	15	16	15	230 V monofase	41008
M 150	150	21	18	22	230 V monofase	16108
MV 150	150	38	40	40	230 V monofase	41018
M 200	200	25	25	37	220 V monofase	75398
MV 200	200	38	40	43	230 V monofase	41028
T 200 I	200	25	25	36	400 V trifase	16138



Modello scorrevole su cavalletto

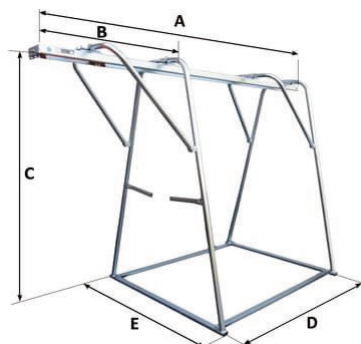
Solo per cavalletto - corredato di ruote di scorrimento

Modello	Portata (kg)	Velocità (m/min)	Alzata (m)	Peso (kg)	Alimentazione	Codice
M 300	300	23	25	54	220 V monofase	16158
T 300	300	23	25	53	220/380 V trifase	16168
M 500	500	16	25	79	220 V monofase	41038
T 500	500	22	25	78	220/380 V trifase	16178
M 800 E	800	9	25	97	220 V monofase	41048
T 950	950	13	25	96	380 V trifase	72168



Altotir™

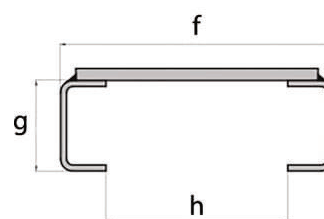
Elevatori elettrici da cantiere FEM 1 Am - ISO M4



Cavalletti di scorrimento, per tutti i modelli

Modello	Portata (kg)	A (mm)	B (mm)	C (mm)	D (mm)	E (mm)	Peso (kg)	Codice
1	300	3000	1030	2080	1860	1580	87	16278
2	500	3000	1055	2050	1890	1580	130	16288
3	1000	3000	1055	2050	1890	1580	150	16298

Birotaia				
portata kg	dimensioni mm			peso kg
	f	g	h	
300	180	60	120	25,7
500	210	80	120	59
1000	210	80	120	63



Contenitori per zavorra

Modello	Portata (kg)	Massa da introdurre cadauna contenitore (kg)	Descrizione	Codice
1	300	150	la coppia	16318
2	500	240	la coppia	16328
3	1000	340	in coppia	41068



Minifor™

Argano elettrico portatile ad alte prestazioni, per lavori a qualsiasi altezza

Il principio operativo

Il sistema di azionamento è costituito da una puleggia di trazione la cui scanalatura ha un profilo speciale, nella quale la fune viene bloccata da due rulli pressori sotto l'azione di un carico. Una molla pretensionata agisce su questi rulli e mantiene la presa della fune sulla puleggia anche in assenza di carico. Oltre all'effetto della molla precaricata, l'azione di serraggio della fune sulla puleggia motore è proporzionale al carico.

Caratteristiche:

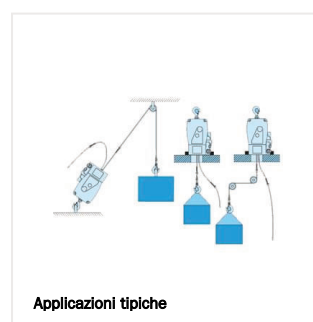
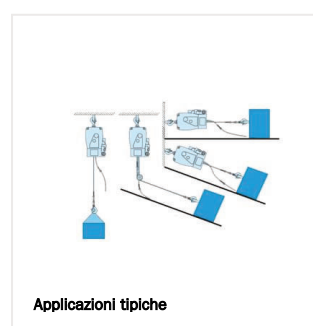
- Portata da 100kg fino a 1100kg
- Facile e veloce da installare
- Alimentazione trifase o alternata
- Con pulsantiera o radiocomando
- Fune in acciaio zincata Ø 6.5 mm

Sicurezza:

- IP 65
- Gancio girevole di sicurezza
- Protezione dall'uscita della fune tramite un finecorsa integrato
- Protezione da sovraccarico tramite interruttore termico (sensore bimetallico)

Vantaggi:

- Maniglia integrata
- Facile sospensione tramite gancio
- Corpo robusto in alluminio
- Nessuna perdita di velocità e capacità di carico
- Nessuna limitazione nella lunghezza della fune
- Leggero e compatto
- Facile da maneggiare grazie al montaggio rapido del finecorsa
- Motore potente



Minifor™ TR



Minifor offre una soluzione motorizzata portatile compatta per sollevare, tirare e posizionare carichi.

- Lunghezza fune illimitata e quindi altezze di sollevamento e trazione illimitate
- Compatto, maneggevole e leggero
- Rapporto unico portata/peso
- Dotato di maniglia per un facile trasporto
- Alimentazione 230 VAC o 400 VAC. Può essere utilizzato in qualsiasi ambiente di lavoro
- Versione con fune metallica o corda tessile speciale
- Installazione facile e veloce, include un gancio a occhiello girevole
- Conforme alla Direttiva Macchine 98/37/CE e alla norma europea EN 292
- La portata può essere aumentata utilizzando il kit di pulegge opzionale
- Finecorsa salita e discesa
- Avvolgitori opzionali
- Telecomando opzionale (portata fino a 500 m)
- Forte, robusto e versatile (IP55)

Minifor TR55 e TR110, versione a doppio tiro, sono le ultime aggiunte alla nostra gamma di paranchi elettrici portatili a fune senza fine.

Mantenendo le stesse caratteristiche di tutti i paranchi Minifor, il TR55 e il TR110 estendono la portata ad un massimo di 1100 kg, il 15% in più rispetto a quanto precedentemente disponibile sul mercato.

TR55 ha una portata di 550 kg che offre il 10% in più da un paranco minifor™ a caduta singola che consente una maggiore portata per sollevare o tirare carichi in qualsiasi direzione.

TR110 ha una portata di 1100 kg ed è dotato di un sistema di limitazione del carico per essere conforme alle normative UE, fornendo ulteriore sicurezza durante il funzionamento.

Il funzionamento avviene tramite una pulsantiera, Up/Down/Stop di emergenza, con cavo di comando da 2,5 m fornito di serie, oltre al cavo di alimentazione da 1 m. Radiocomando opzionale con una portata fino a 500 m, per la soluzione migliore sul mercato.



Minifor™ con pulsantiera di comando pensile ad innesto

Modello	Portata (kg)	N° tiri	Velocità (m/min)	Alimentazione (V)	Sistema	Potenza (kW)	Peso (kg)	Codice
TR10	100	1	15	230	1 (Monofase)	0,37	20	279719
TR30	300	1	5	230	1 (Monofase)	0,37	20	279729
TR30S	300	1	13	230	1 (Monofase)	1,1	32	279739
TR30S	300	1	13	400	3 (Trifase)	1,1	32	279749
TR50	500	1	7	230	1 (Monofase)	1,1	32	279759
TR50	500	1	7	400	3 (Trifase)	1,1	32	279769
TR55	550	1	7	230	1 (Monofase)	1,1	32	286869
TR55	550	1	7	400	3 (Trifase)	1,1	32	286889
TR110	1.100	2	3,5	230	1 (Monofase)	1,1	32	286909

Minifor™ con radio comando

Modello	Portata (kg)	N° tiri	Velocità (m/min)	Alimentazione (V)	Sistema	Potenza (kW)	Peso (kg)	Codice
TR10	100	1	15	230	1 (Monofase)	0,37	24	42799
TR30	300	1	5	230	1 (Monofase)	0,37	24	42899
TR30S	300	1	13	230	1 (Monofase)	1,1	37	44759
TR30S	300	1	13	400	3 (Trifase)	1,1	33	44789
TR50	500	1	7	230	1 (Monofase)	1,1	37	44879
TR50	500	1	7	400	3 (Trifase)	1,1	34	44919
TR55	550	1	7	230	1 (Monofase)	1,1	32	286879
TR55	550	1	7	400	3 (Trifase)	1,1	32	286899
TR110	1.100	2	3,5	230	1 (Monofase)	1,1	32	286919



Minifor TR con pulsantiera pensile ad innesto ed avvolgitore a molla

Fune inclusa

Modello	Portata (kg)	Velocità (m/min)	Alimentazione (V)	Sistema	Peso (kg)	Codice
TR10 - 20m	100	15	230	1 (Monofase)	38	279599
TR30 - 20m	300	5	230	1 (Monofase)	38	279629
TR10 - 27m	100	15	230	1 (Monofase)	42	279609
TR30 - 27m	300	5	230	1 (Monofase)	42	279639
TR10 - 40m	100	15	230	1 (Monofase)	42	279619
TR30 - 40m	300	5	230	1 (Monofase)	42	279649

Minifor TR con radiocomando ed avvolgitore a molla

Fune inclusa

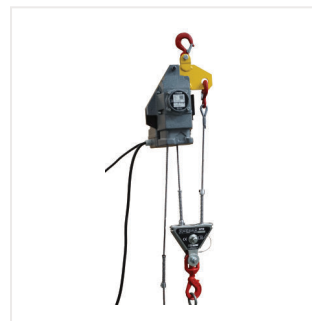
Modello	Portata (kg)	Velocità (m/min)	Alimentazione (V)	Sistema	Peso (kg)	Codice
TR10 - 20m	100	15	230	1 (Monofase)	41	279659
TR30 - 20m	300	5	230	1 (Monofase)	41	279689
TR10 - 27m	100	15	230	1 (Monofase)	44	279669
TR30 - 27m	300	5	230	1 (Monofase)	44	279699
TR10 - 40m	100	15	230	1 (Monofase)	42	279679
TR30 - 40m	300	5	230	1 (Monofase)	42	279709



Minifor™ serie TR accessori

Kit per serie Minifor™

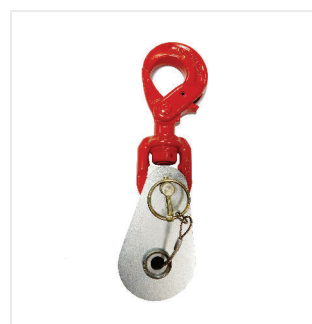
Modello	Codice
TR10 / TR30 con gancio di sicurezza	217897
TR30 / TR50 con gancio di sicurezza	217887



Carrucole ELC - ELS

- Per il sollevamento temporaneo del cavo
- Consente un rapido montaggio/smontaggio o modifiche alla configurazione

Modello	Descrizione	Ø (mm)	Ø funi (mm)	Portata (kg)	Peso (kg)	Codice
ELC1-70E7	Gancio standard	55	6.5/7	1.000	1.6	252209
ELS1-70E7	Safety hook	55	6.5/7	1.000	1.8	252259



Minifor™ box

Minifor accessories

Modello	Codice
Per minifor™ TR10/TR30 (580 x 375 x 355 mm)	60665
Per minifor™ TR10/TR30	60485
Per minifor™ TR30S/TR50	102715



Cavo pulsantiera fisso

Se si necessita di una lunghezza diversa dallo standard di 2,5 m, si prega di ordinare un codice tra quelli elencati oltre al codice minifor. Il tuo prodotto verrà assemblato con la lunghezza richiesta in fabbrica.

Modello	Codice
4 m	112567
5 m	112577
6 m	112587
7 m	112597
8 m	112607
9 m	112617
10 m	112627
11 m	112637
12 m	112647
13 m	112657
14 m	112667
15 m	112677
16 m	112687
17 m	112697
18 m	112707
19 m	112717
20 m	112727
25 m	112737

Cavo pulsantiera plug-in

Se si necessita di una lunghezza diversa dallo standard di 2,5 m, si prega di ordinare un codice tra quelli elencati oltre al codice minifor. Il tuo prodotto verrà assemblato con la lunghezza richiesta in fabbrica.

Modello	Codice
4 m	112797
5 m	112807
6 m	112817
7 m	112827
8 m	112837
9 m	112847
10 m	112857
11 m	112867
12 m	112877
13 m	112887
14 m	112897
15 m	112907
16 m	112917
17 m	112927
18 m	112937
19 m	112947
20 m	112957
25 m	112967

Prolunga cavo di controllo

Modello	Codice
10 m	106287
15 m	112347
20 m	113197
25 m	213777
30 m	231747



Fune metallica per Minifor™

Con gancio fisso

Modello	Lungh. (cm)	Codice
Fune metallica	10	24719
Fune metallica	15	61219
Fune metallica	20	24729
Fune metallica	25	61229
Fune metallica	30	24739
Fune metallica	35	61239
Fune metallica	40	24749
Fune metallica	45	61249
Fune metallica	50	24759
Fune metallica	55	199699
Fune metallica	60	24769
Fune metallica	65	61269
Fune metallica	70	24779
Fune metallica	75	61279
Fune metallica	80	24789

Fune metallica per Minifor™

Con gancio girevole

Modello	Lungh. (cm)	Codice
Fune metallica	10	193989
Fune metallica	15	199539
Fune metallica	20	193999
Fune metallica	25	199549
Fune metallica	30	194009
Fune metallica	35	199559
Fune metallica	40	194019
Fune metallica	45	199569
Fune metallica	50	194029
Fune metallica	55	199579
Fune metallica	60	194039
Fune metallica	65	199589
Fune metallica	70	199609
Fune metallica	75	199599
Fune metallica	80	194049

Altre lunghezze

Kit di partenza + fune al metro

Modello	Codice
Kit di partenza - Gancio fisso	185999
Fune al metro	17361

Altre lunghezze

Kit di partenza + fune al metro

Modello	Codice
Kit di partenza - Gancio girevole	238447
Fune al metro	238577

Avvolgitori fune

Da aggiungere a kit di partenza + fune al metro

Modello	Codice
Crociera	909
Tamburo	412290
Bobina in legno	421420



Minifor™ Serie SY

Paranco portatile a fune sintetica

Il paranco Minifor™ TR125 SY è dotato di una corda sintetica speciale. Può essere utilizzato per sollevare grandi altezze (lunghezza della fune standard fino a 200 m, funi più lunghe su richiesta). La coppia è costante e la velocità è stabile anche a 30 m / min. Il freno integrato nel motore lo rende sicuro durante il funzionamento. Il paranco Minifor™ TR125 SY è disponibile con diverse tensioni ed è adatto a varie applicazioni. È gestito tramite una pulsantiera pensile. Come opzione, il paranco Minifor™ TR125 SY può essere equipaggiato con un telecomando wireless.

- Corda sintetica speciale
- Leggero
- Installazione veloce
- Lunghezza della corda illimitata
- Facile da usare, leggero, robusto, potente
- Il carico di lavoro può essere aumentato con il kit di rinvio
- Finecorsa up-down
- Forte, robusto e versatile (IP55)



Modello	Portata (kg)	N° tiri	Velocità (m/min)	Allimentazione (V)	Potenza (kW)	Peso (kg)	Descrizione	Codice
TR125 SY	125	1	30 m/min	230	0,75	20	Pulsantiera fissa	245169
TR125 SY	125	1	15 m/min	230	0,37	20	Pulsantiera fissa	245179
TR125 SY	125	1	30 m/min	400	0,75	20	Pulsantiera fissa	245189
TR125 SY	125	1	30 m/min	230	0,75	20	Pulsantiera scollegabile	245229
TR125 SY	125	1	15 m/min	230	0,37	20	Pulsantiera scollegabile	245239
TR125 SY	125	1	30 m/min	400	0,75	20	Pulsantiera scollegabile	245249
TR125 SY	125	1	30 m/min	690	-	22	Pulsantiera scollegabile	245259
TR125 SY	125	1	15 m/min	230	0,37	20	Con radiocomando	245279
TR125 SY	125	1	30 m/min	230	0,75	20	Con radiocomando	245289
TR125 SY	125	1	30 m/min	400	0,75	20	Con radiocomando	245299



Accessori Minifor™ serie SY

Corda speciale Kernmantle

Modello	Codice
20m Fune Kernmantle con gancio standard	187228
20m Fune Kernmantle con Safety Hook	187268
20m Fune Kernmantle con Safety Hook girevole	187248
Metro aggiuntivo fune Kernmantle	238587



Avvolgitore per corda speciale Kernmantle

Minifor accessories

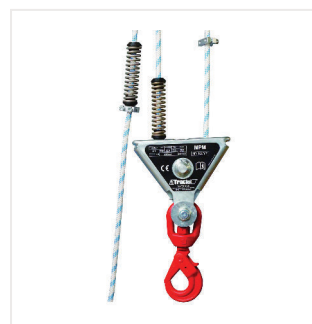
Modello	Codice
Bobina avvolgi cavo su carrello per fune lungh. max 100m	143865
Bobina avvolgi cavo su carrello per fune lungh. max 200m	143875
Bobina di metallo su carrello per fune lungh. max 200m	187278



Kit di rinvio per Minifor™

Minifor accessories

Modello	Codice
Portata 250 kg - Gancio standard	217377
Portata 250 kg - Safety Hook	217877



Minifor™ box

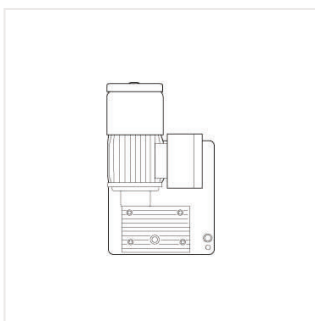
Minifor accessories

Modello	Codice
Box per minifor™ TR 125 SY	60665





Tirak™



Paranchi con lunghezza di trazione illimitata per il sollevamento di materiali e persone

- Portata da 300 a 3000 kg
- Compatto
- Componenti a bassa usura
- Elevata maneggevolezza

Le dimensioni compatte e il peso ridotto consentono una facile movimentazione e semplificano l'integrazione del paranco Tirak nelle proprie applicazioni, aumentando così la produttività e l'efficienza. È possibile aumentare la portata utilizzando delle pulegge di rinvio.



Con corsa illimitata per sollevamento e trazione di materiali

INFINITE POSSIBILITÀ

Personalizzazione

- Ogni Tirak viene assemblato e prodotto secondo le esigenze del cliente
- Saremo lieti di consigliarvi e supportarvi durante la definizione del Tirak ottimale per la vostra applicazione

L 500 P
X A 502 P
X 1532

Tirak² Type
L = 1 driver disc (lightweight)
X = 1 driver disc
T = 2 driver discs

Version
P = Man riding

A = Air operated
D = Dual wire rope Tirak

Capacity [kg]

3	=	300
4	=	400
5	=	500
6	=	600
8	=	800
10	=	980 ¹⁾
11	=	1150
12	=	1250 ¹⁾
15	=	1500 ¹⁾
20	=	2000
30	=	3000 ¹⁾

Rope- Ø [mm]

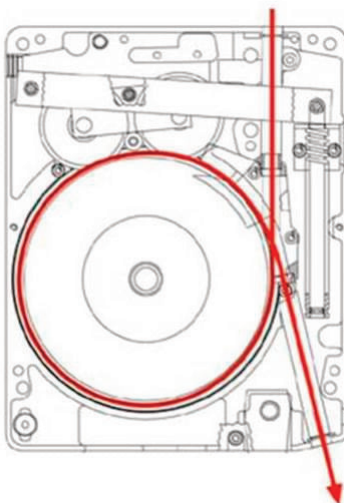
0	=	8
1	=	6
2	=	9
3	=	10
4	=	11
5	=	14

Working speed [m/min]

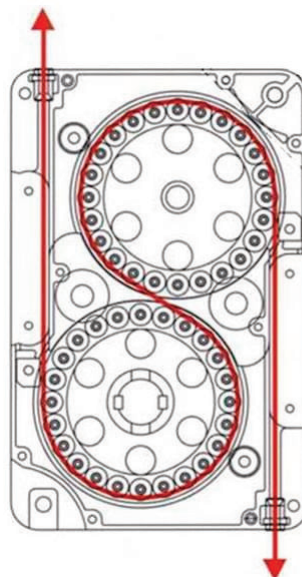
Kind of motor*	for X 2000 / 3000			
	50 Hz	60 Hz	50 Hz	60 Hz
0 = 3 Ph or air motor or hydraulic motor	9	11	6	7
2 = 3 Ph	18	22	12	14
3 = 3 Ph	9/18	11/22	6/12	7/14
4 = 3 Ph	4,5	5,5	4,5	5,4
5 = 3 Ph	4,5/9	5,5/11	3/6	3,5/7
6 = 3 Ph	4,5/18	5,5/22	3/12	3,5/14
7 = 3 Ph	variable speed (0 to 9 / 18 / 30)			
1 = 1 Ph	9	11	—	—

Kind of motor*:
3 Ph = 3 phase motor
1 Ph = single phase motor

¹⁾ For Material application only



X-Serie



T-Serie

Tirak™ argano elettrico a fune passante

Con corsa illimitata per sollevamento e trazione di materiali

X300

Modello	Ø fune (mm)	Portata (kg)	Velocità (m/min)	Alimentazione (V)	Frequenza (Hz)	Corrente (A)	Peso (kg)	Descrizione	Codice
X300	8	300	9	400	50	2	27	Pulsantiera di comando fissa	283219
X300	8	300	9	400	50	2	27	Pulsantiera di comando removibile	283229
X302	8	300	18	400	50	2	27	Pulsantiera di comando fissa	283239
X302	8	300	18	400	50	3	27	Pulsantiera di comando removibile	283249

X400

Modello	Ø fune (mm)	Portata (kg)	Velocità (m/min)	Alimentazione (V)	Frequenza (Hz)	Corrente (A)	Peso (kg)	Descrizione	Codice
X400	8	400	9	400	50	2,5	29	Pulsantiera di comando fissa	188669
X400	8	400	9	400	50	2,5	29	Pulsantiera di comando removibile	283259
X401	8	400	9	230	50	5,7	32	Pulsantiera di comando fissa	188699
X401	8	400	9	230	50	5,7	32	Pulsantiera di comando removibile	283269
X402	8	400	18	400	50	3,8	31	Pulsantiera di comando fissa	188679
X402	8	400	18	400	50	3,8	31	Pulsantiera di comando removibile	283279
X403	8	400	9/18	400	50	2,2/4,5	35	Pulsantiera di comando fissa	188689
X403	8	400	9/18	400	50	2,2/4,5	35	Pulsantiera di comando removibile	283289

X500

Modello	Ø fune (mm)	Portata (kg)	Velocità (m/min)	Alimentazione (V)	Frequenza (Hz)	Corrente (A)	Peso (kg)	Descrizione	Codice
X500	8	500	9	400	50	3	40	Pulsantiera di comando fissa	283299
X500	8	500	9	400	50	3	40	Pulsantiera di comando removibile	283319
X501	8	500	9	230	50	7	49	Pulsantiera di comando fissa	283329
X501	8	500	9	230	50	7	49	Pulsantiera di comando removibile	283339
X503	8	500	9/18	400	50	3,6/6,7	47	Pulsantiera di comando fissa	283439
X503	8	500	9/18	400	50	3,6/6,7	47	Pulsantiera di comando removibile	283449

- pulsantiera fissa o removibile fornita con cavo da 3 m
- fincorsa superiore fissato sul corpo dell'argano
- consegnato con cavo di alimentazione da 1 m

Tirak™ argano elettrico a fune passante

X600

Modello	Ø fune (mm)	Portata (kg)	Velocità (m/min)	Alimentazione (V)	Frequenza (Hz)	Corrente (A)	Peso (kg)	Descrizione	Codice
X600	8	600	9	400	50	4,3	53	Pulsantiera di comando fissa	283459
X600	8	600	9	400	50	4,3	53	Pulsantiera di comando removibile	283469
X601	8	600	9	230	50	10	59	Pulsantiera di comando fissa	283479
X601	8	600	9	230	50	10	59	Pulsantiera di comando removibile	283489
X602	8	600	18	400	50	6,8	57	Pulsantiera di comando fissa	283529
X602	8	600	18	400	50	6,8	57	Pulsantiera di comando removibile	283539
X603	8	600	9/18	400	50	4,5/8,7	66	Pulsantiera di comando fissa	283549
X603	8	600	9/18	400	50	4,5/8,7	66	Pulsantiera di comando removibile	283569

X800

Modello	Ø fune (mm)	Portata (kg)	Velocità (m/min)	Alimentazione (V)	Frequenza (Hz)	Corrente (A)	Peso (kg)	Descrizione	Codice
X800	8	800	9	400	50	4,5	45	Pulsantiera di comando fissa	283579
X800	8	800	9	400	50	4,5	45	Pulsantiera di comando removibile	283589
X802	8	800	18	400	50	8,8	49	Pulsantiera di comando fissa	188759
X802	8	800	18	400	50	8,8	49	Pulsantiera di comando removibile	283599
X803	8	800	9/18	400	50	4/8	49	Pulsantiera di comando fissa	188779
X803	8	800	9/18	400	50	4/8	49	Pulsantiera di comando removibile	283619
X805	8	800	4,5/9	400	50	3/4,2	50	Pulsantiera di comando fissa	188769
X805	8	800	4,5/9	400	50	3/4,2	50	Pulsantiera di comando removibile	283639

X1000

Modello	Ø fune (mm)	Portata (kg)	Velocità (m/min)	Alimentazione (V)	Frequenza (Hz)	Corrente (A)	Peso (kg)	Descrizione	Codice
X1020	9	980	9	400	50	4,6	45	Pulsantiera di comando fissa	283649
X1020	9	980	9	400	50	4,6	45	Pulsantiera di comando removibile	283659
X1023	9	980	9/18	400	50	4,5/8,5	56	Pulsantiera di comando fissa	283669
X1023	9	980	9/18	400	50	4,5/8,5	56	Pulsantiera di comando removibile	283679
X1025	9	980	4,5/9	400	50	3,5/4,8	55	Pulsantiera di comando fissa	283699
X1025	9	980	4,5/9	400	50	3,5/4,8	55	Pulsantiera di comando removibile	283759

- pulsantiera fissa o removibile fornita con cavo da 3 m
- fincorsa superiore fissato sul corpo dell'argano
- consegnato con cavo di alimentazione da 1 m

Tirak™ argano elettrico a fune passante

Con corsa illimitata per sollevamento e trazione di materiali

X1000

Modello	Ø fune (mm)	Portata (kg)	Velocità (m/min)	Alimentazione (V)	Frequenza (Hz)	Corrente (A)	Peso (kg)	Descrizione	Codice
X1026	9	980	4,5/18	400	50	4/9,6	71	Pulsantiera di comando fissa	188809
X1026	9	980	4,5/18	400	50	4/9,6	71	Pulsantiera di comando removibile	283769
X1230	10	1.250	11	400	60	7	49	Pulsantiera di comando fissa	283989
X1230	10	1.250	11	400	60	7	49	Pulsantiera di comando removibile	290869
X1530	10	1.500	9	400	50	7	49	Pulsantiera di comando fissa	283889
X1530	10	1.500	9	400	50	7	49	Pulsantiera di comando removibile	283899

X3000

Modello	Ø fune (mm)	Portata (kg)	Velocità (m/min)	Alimentazione (V)	Frequenza (Hz)	Corrente (A)	Peso (kg)	Descrizione	Codice
X3050	14	3.000	6	400	50	9,9	105	Pulsantiera di comando fissa	283939
X3050	14	3.000	6	400	50	9,9	105	Pulsantiera di comando removibile	283949
X3052	14	3.000	12	400	50	17	117	Pulsantiera di comando fissa	283959
X3052	14	3.000	12	400	50	17	117	Pulsantiera di comando removibile	283979

T1000

Modello	Ø fune (mm)	Portata (kg)	Velocità (m/min)	Alimentazione (V)	Frequenza (Hz)	Corrente (A)	Peso (kg)	Descrizione	Codice
T1020	9	980	9	400	50	4,6	71	Pulsantiera di comando fissa	188829
T1020	9	980	9	400	50	4,6	71	Pulsantiera di comando removibile	283799
T1023	9	980	9/18	400	50	5,5/9,5	87	Pulsantiera di comando fissa	188859
T1023	9	980	9/18	400	50	5,5/9,5	87	Pulsantiera di comando removibile	283829
T1025	9	980	4,5/9	400	50	3,6/4,6	85	Pulsantiera di comando fissa	188839
T1025	9	980	4,5/9	400	50	3,6/4,6	85	Pulsantiera di comando removibile	283859
T1026	9	980	4,5/18	400	50	4/9,7	97	Pulsantiera di comando fissa	188849
T1026	9	980	4,5/18	400	50	4/9,7	97	Pulsantiera di comando removibile	283879

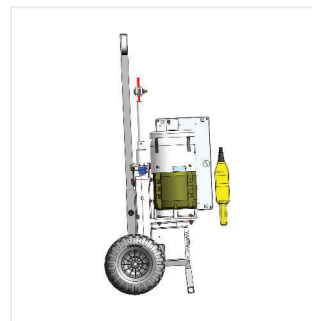
- pulsantiera fissa o removibile fornita con cavo da 3 m
- fincorsa superiore fissato sul corpo dell'argano
- consegnato con cavo di alimentazione da 1 m

Accessori Tirak™

Trolley

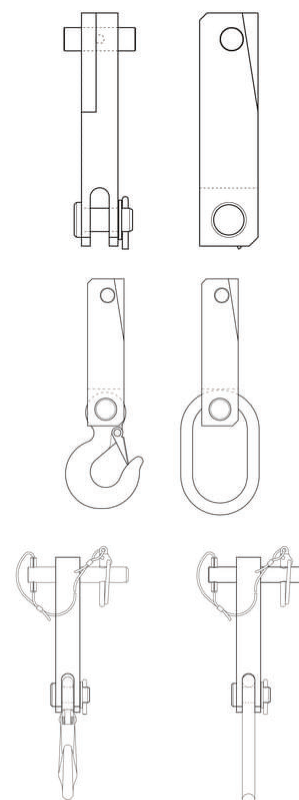
Per Tirak™ serie X500, X700, X800, X1000 e X1530

Modello	Codice
Trolley	247329



Connettori

Modello	Descrizione	Codice
A	Connettore per Tirak da X500 a X1530	48657
B	Connettore con anello di sospensione per Tirak da X500 a X1530	48727
B	Connettore con gancio ad occhio per Tirak da X300 a X1530	48717
D	Connettore per X300-X1530 (Versione US)	47867
C	Connettore removibile con gancio ad occhio per Tirak X300/L500	180157
C	Connettore removibile con anello di sospensione per Tirak X300/L500	180167
C	Connettore removibile con gancio ad occhio per Tirak da X500 a X1530	58527
C	Connettore removibile con anello di sospensione per Tirak da X500 a X1530	58537



Imballaggi

Cassa in legno per Tirak™

Modello	Codice
X300-X400	26980
X500-X800-X1000	21450
X1530	56010
X3000	56000



Funi per Tirak™

Fune per carichi guidati

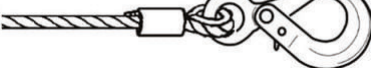
Fune		Confezionamento fune			
Ø fune (mm)	Codice/ prezzo al metro	Puntale	Puntale	Puntale	Puntale
		Puntale	Gancio fisso	Safety hook	Manicotto
8	20811	185229	185149	213769	185179
9	17321	185339	185259	213439	185289
10	14641	185429	185369	187799	185389
14	16401	185509	185449	213919	185469

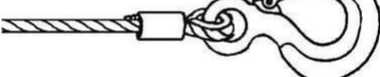
Fune antigiro

Fune		Confezionamento fune			
Ø fune (mm)	Codice/ prezzo al metro	Puntale	Puntale	Puntale	Puntale
		Puntale	Gancio girevole	Safety hook girevole	Manicotto
8	12301	185249	185159	258499	185199
9	15461	185359	185269	186779	185309
10	16461	185439	185379	186779	185399
14	16631	185519	185459	258519	185479

Tamburo: Codice **412290** / **Crociera:** Codice **000909**

Puntale - Puntale 

Puntale - Safety hook 

Puntale - Gancio fisso 

Puntale - Manicotto 



Ganci per funi antigiro:



Gancio girevole



Safety hook girevole

Tirak™ argano elettrico mobile

Con corsa illimitata per sollevamento e trazione di materiali

Il Tirak, famoso in tutto il mondo, è il paranco motorizzato numero uno di Tractel. Nella sua versione mobile, abbiamo mantenuto le sue caratteristiche, aggiungendo flessibilità e facilità di trasporto.

Il Tirak è inserito all'interno di un telaio mobile per fornire una migliore protezione dai danni e consentire un facile trasporto da un sito all'altro.

Se è necessario avvolgere o immagazzinare funi particolarmente lunghe, nel telaio può essere integrato anche un avvolgitore per funi metalliche.

- Argano elettrico mobile con corsa illimitata
- Per il sollevamento e trazione di materiali
- Portata da 300 a 3000kg



Argano X300 con avvolgitore (Codice 39389)

Modello	Fune (m)	Ø fune (mm)	Portata (kg)	Velocità (m/min)	Alimentazione (V)	Frequenza (Hz)	Intensità di corrente (A)	Peso (kg)	Codice
X300	60	8	300	9	400	50	1,4	60	188909
X302	60	8	300	18	400	50	3	60	188919

Argano X500 - X800 con avvolgitore (Codice 39399)

Modello	Fune (m)	Ø fune (mm)	Portata (kg)	Velocità (m/min)	Alimentazione (V)	Frequenza (Hz)	Intensità di corrente (A)	Peso (kg)	Codice
X500	60	8	500	9	400	50	1,6	75	188939
X503	60	8	500	9/18	400	50	2,5 & 3,4	85	188969
X504	60	8	500	4,5	400	50	2,5	75	188929
X505	60	8	500	4,5/9	400	50	3,3 & 3,6	85	188949
X506	60	8	500	4,5/18	400	50	2,0 & 5,5	85	188959
X800	60	8	800	9	400	50	2,6	80	188989
X803	60	8	800	9/18	400	50	2,6 & 4,8	85	189019
X804	60	8	800	4,5	400	50	3,6	80	188979
X805	60	8	800	4,5/9	400	50	3,2 & 4,4	85	188999
X806	60	8	800	4,5/18	400	50	-	105	189009

Argano X1020 - X1530 con avvolgitore (Codice 34398)

Modello	Fune (m)	Ø fune (mm)	Portata (kg)	Velocità (m/min)	Alimentazione (V)	Frequenza (Hz)	Intensità di corrente (A)	Peso (kg)	Codice
X1020	50	9	980	9	400	50	4	80	189039
X1023	50	9	980	9/18	400	50	5,5 & 9,0	90	189069
X1024	50	9	980	4,5	400	50	2,2	85	189029
X1025	50	9	980	4,5/9	400	50	1,8 & 2,7	90	189049
X1026	50	9	980	4,5/18	400	50	1,8 & 2,7	105	189059
X1530	40	10	1.500	9	400	50	2,5	85	189079

Argano X2050 - X3050 con avvolgitore (Codice 30188)

Modello	Fune (m)	Ø fune (mm)	Portata (kg)	Velocità (m/min)	Alimentazione (V)	Frequenza (Hz)	Intensità di corrente (A)	Peso (kg)	Codice
X3050	110	14	3.000	6	400	50	6	200	214719
X3052	110	14	3.000	12	400	50	5,8	225	189099

Tirak™ argano elettrico mobile

Con corsa illimitata per sollevamento e trazione di materiali

Argano X500 - X800 con avvolgitore (Codice 32588)

Modello	Fune (m)	Ø fune (mm)	Portata (kg)	Velocità (m/min)	Alimentazione (V)	Frequenza (Hz)	Intensità di corrente (A)	Peso (kg)	Codice
X500	500	8	500	9	400	50	2	115	189119
X503	500	8	500	9/18	400	50	4,5 & 8,7	125	189149
X504	500	8	500	4,5	400	50	4	115	189109
X505	500	8	500	4,5/9	400	50	3,2 & 4,4	125	189129
X506	500	8	500	4,5/18	400	50	2,2 & 5,2	125	189139
X800	500	8	800	9	400	50	1,9	120	189169
X803	500	8	800	9/18	400	50	4,5 & 8,7	125	189199
X804	500	8	800	4,5	400	50	4,2	120	189159
X805	500	8	800	4,5/9	400	50	1,8 & 2,6	125	189179
X806	500	8	800	4,5/18	400	50	3,0 & 4,9	145	189189

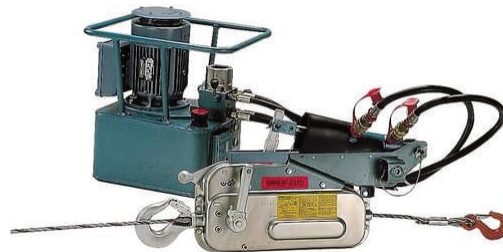
Argano X1020 - X1530 (Codice 32598)

Modello	Fune (m)	Ø fune (mm)	Portata (kg)	Velocità (m/min)	Alimentazione (V)	Frequenza (Hz)	Intensità di corrente (A)	Peso (kg)	Codice
X1020	400	9	980	9	400	50	3,2	120	189229
X1023	400	9	980	9/18	400	50	3,4 & 6,0	130	214379
X1024	400	9	980	4,5	400	50	2,5	125	189219
X1025	400	9	980	4,5/9	400	50	1,9 & 2,6	130	189239
X1026	400	9	980	4,5/18	400	50	3,3 & 5,8	145	189249

Argano X2050 - X3050 con avvolgitore (Codice 34328)

Modello	Fune (m)	Ø fune (mm)	Portata (kg)	Velocità (m/min)	Alimentazione (V)	Frequenza (Hz)	Intensità di corrente (A)	Peso (kg)	Codice
X3050	800	14	3.000	6	400	50	5,2	550	189279
X3052	800	14	3.000	12	400	50	6	550	189289





I paranchi **tirfor® TU-H** a fune passante sono azionati da un pistone idraulico utilizzando una alimentazione elettrica o con motore termico a benzina.

TU-H aggiunge flessibilità all'operatore, in particolare durante l'uso intensivo e il movimento di carichi su lunghe distanze.

Può essere utilizzato anche in funzionamento manuale

Aree di applicazione: marittima, edilizia e industria

Il set completo è composto da un power pack idraulico, un set di tubi lungo 5 m con attacco rapido e un paranco tirfor® con telaio e cilindro. Il sistema a 1 via è adatto per carichi fino a 1600 kg. Può essere espanso in un sistema a 4 vie adatto per carichi fino a 4 x 1600 kg.

- Garantisce un funzionamento sicuro in qualsiasi direzione, sia in linea retta che utilizzando le pulegge di rinvio su una lunghezza illimitata
- Portatile e flessibile, utilizzabile ovunque
- Ganasce di serraggio a bassa usura che aumentano la durata della fune metallica, anche per le applicazioni più impegnative
- Protezione da sovraccarico per un funzionamento sicuro e protetto
- Veloce e facile da installare e utilizzare
- La portata può essere aumentata utilizzando delle pulegge

Set completo - motore elettrico

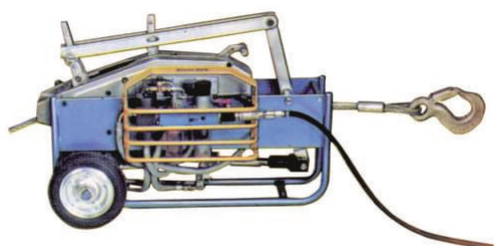
Modello	Portata (kg)	Velocità (m/min)	Peso (kg)	Codice
TU-16H 1 via - Motore elettrico	1.600	0 - 2	99	77569
TU-16H 2 vie - Motore elettrico	3.200	0 - 1.5	145	77579
TU-16H 4 vie - Motore elettrico	6.400	0 - 0.75	235	77589
TU-32H 1 via - Motore elettrico	3.200	0 - 1	124	77629
TU-32H 2 vie - Motore elettrico	6.400	0 - 0.5	195	77639
TU-32H 4 vie - Motore elettrico	12.800	0 - 0.25	335	77649

Set completo - motore endotermico

Modello	Portata (kg)	Velocità (m/min)	Peso (kg)	Codice
TH-16H 1 via - Motore endotermico	1.600	0 - 2	97	77599
TH-16H 2 vie - Motore endotermico	3.200	0 - 1.5	143	77609
TH-16H 4 vie - Motore endotermico	6.400	0 - 0.75	233	77619
TH-32H 1 via - Motore endotermico	3.200	0 - 1	122	77659
TH-32H 2 vie - Motore endotermico	6.400	0 - 0.5	193	77669
TH-32H 4 vie - Motore endotermico	12.800	0 - 0.25	333	77679

Tirfor® TU-A

Paranco pneumatico a fune passante



Il tirfor® TU-A16 e TU-A32 sono motorizzati da un sistema pneumatico alimentato da un sistema di aria compressa. È comunque possibile l'azionamento manuale.

La serie tirfor® TU-A aggiunge flessibilità all'operatore, in particolare durante l'uso intensivo e il movimento di carichi su lunghe distanze.

- Garantire un funzionamento sicuro in qualsiasi direzione, sia in linea retta che utilizzando le pulegge di rinvio su una lunghezza illimitata
- Ganasce di serraggio a bassa usura durante le applicazioni impegnative che aumentano la durata della fune metallica
- Protezione da sovraccarico per un funzionamento sicuro e protetto
- Veloce e facile da installare e utilizzare
- Il carico di lavoro può essere aumentato utilizzando carrucole di rinvio
- Posizionamento di carichi con precisione millimetrica
- Sistema di rilascio sicuro
- Capacità di carico da 1600 kg a 3200 kg

Modello	Portata (kg)	Pressione d'esercizio (Atm)	Consumo medio (l/min)	Velocità (m/min)	Ø funi (mm)	Peso (kg)	Codice
TU 16 A	1.600	6	550	0.5	11.5	40	77959
TU 32 A	3.200	6	700	0.8	16.3	88	5909

Funi per Tirfor® TU-H / TU-A

Tipo di fune	C12	C16
Descrizione	Ø fune - 11.5mm per TU-H/TU-A	Ø fune - 16.3mm per TU-H/TU-A
Lungh.	Codice	Codice
10 m	495020	496520
20 m	495050	496540
30 m	495060	496550
40 m	495320	496570
50 m	495070	496580
60 m	495080	496590
70 m	495090	497080

Per lunghezze superiori richiedere una quotazione specifica

Tamburo: Codice 412290 / **Crociera:** Codice 000909

Altre lunghezze

Modello	Descrizione	Codice
Kit di partenza	Fune Ø 11.5 mm; 5 trefoli	239987
Fune al metro Lg. < 80m	Fune Ø 11.5 mm; 5 trefoli	238547
Kit di partenza	Fune Ø 11.5 mm; 6 trefoli	270697
Fune al metro Lg. > 80m	Fune Ø 11.5 mm; 6 trefoli	270717
Kit di partenza	Fune Ø 16.3 mm; 5 trefoli	239997
Fune al metro Lg. < 80m	Fune Ø 16.3 mm; 5 trefoli	238557
Kit di partenza	Fune Ø 16,3 mm; 6 trefoli	270687
Fune al metro Lg. > 80m	Fune Ø 16.3 mm; 6 trefoli	270707

Tamburo: Codice 412290 / **Crociera:** Codice 000909

Paranchi a fune passante

Con motore termico

Realizzato con motore Stihl® a due tempi da 2,6 KW (8b) e 5 KW (16b) a benzina.

L'installazione della fune è possibile in qualsiasi punto (carter apribile).

Velocità di sollevamento e discesa, regolabili. Limitatore di carico a frizione.



HIT-TRAC 8B

Modello	Portata (kg)	Peso (kg)	Velocità (m/min)	Dimensioni (mm)	Codice
HIT-TRAC 8B	800	30	0-10	541x360x530	196669

Modello	Lungh. (m)	Ø Fune (mm)	Descrizione	Codice
Fune speciale	20m	8,2mm	Con gancio ed arrotolatore	196679
Fune speciale	30m	8,2mm	Con gancio ed arrotolatore	196689
Fune speciale	40m	8,2mm	Con gancio ed arrotolatore	196699
Fune speciale	50m	8,2mm	Con gancio ed arrotolatore	196709
Fune speciale	-	8,2mm	Fune supplementare al m	21701



HIT-TRAC 16B

Modello	Portata (kg)	Peso (kg)	Velocità (m/min)	Dimensioni (m)	Codice
HIT-TRAC 16B	1600	42	0-9	670x310x645mm	77849

Modello	Lungh. (m)	Ø Fune (mm)	Descrizione	Codice
Fune speciale	20m	11,2mm	Con gancio ed arrotolatore	84019
Fune speciale	30m	11,2mm	Con gancio ed arrotolatore	84029
Fune speciale	40m	11,2mm	Con gancio ed arrotolatore	84039
Fune speciale	50m	11,2mm	Con gancio ed arrotolatore	84049
Fune speciale	-	11,2mm	Fune supplementare al m	21711

Una valida alternativa per situazioni ove non sia presente un'alimentazione elettrica di rete è l'utilizzo del Minifor™ collegato ad un gruppo elettrogeno monofase portatile.



Questa soluzione risulta essere più economica e dà la possibilità di gestire un apparecchio più leggero e duraturo in quanto il serbatoio della benzina si trova sul gruppo elettrogeno. Le caratteristiche tecniche del Minifor™ sono descritte a pag. 66-67.

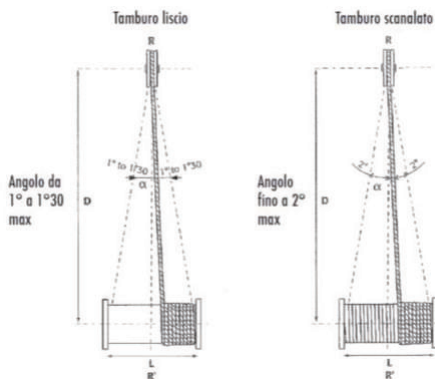
Requisiti minimi del gruppo elettrogeno potenza massima 3 kw 230 V 50 hz.

Argani elettrici a tamburo

Portata in sollevamento riferita al primo ed all'ultimo strato di fune,
a parità di potenza disponibile e di costruzione meccanica:



Variatione di velocità a causa del sovrapporsi degli strati



DISTANZA MINIMA D'IMPIEGO

UN ECCESSIVO ANGOLO DI DEFLESSIONE PUO' ROVINARE LA FUNE

$\alpha = 1.5^\circ$ MAX con tamburo liscio

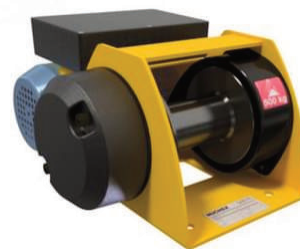
$\alpha = 2^\circ$ MAX con tamburo scanalato

In pratica, mantenere il carico a una distanza "D minima" di 20 volte L (Larghezza Tamburo)

MOTORBOX

La fornitura standard comprende:

- Certificazione CE
- Alimentazione MONOFASE 230V – 50Hz
- Pulsantiera di comando con STOP di EMERGENZA in bassa tensione, con cavo di lunghezza 2m
- Protezione IP44 (Modello 150 kg) e IP54 (Modelli 300 e 500kg)
- Fine corsa superiore ed inferiore
- Prezzo senza fune



Modello	Portata (kg)	Capacità fune* (m)	Ø funi (mm)	Peso fune (kg/m)	Velocità (m/s)	FEM	Potenza (kW)	Peso (kg)	Distanza min. consigliata (m)	Lungh. fune sempre avvolta (m)	Dimensioni (mm)	Codice
150 BT	150/150	4/15	4	0,068	5,5/7	1Dm	0,25	16	2,10	0,50	340x281x210	76088
300 BT	300/300	4/16	5	0,106	4,6/5,9	1Dm	0,37	29	2,50	0,60	424x341x216	76098
500 BT	500/500	4/13,5	6	0,157	2,6/3,6	1Dm	0,37	29	2,50	0,60	424x341x216	76108

*1 strato/ultimo strato

Argani elettrici a tamburo

PRIMO

La fornitura standard comprende:

- Certificazione CE
- Alimentazione MONOFASE 230V - 50Hz o TRIFASE 400v - 50Hz
- Pulsantiera di comando con STOP di EMERGENZA in bassa tensione, con cavo di lunghezza 3m
- Protezione IP54
- Limitatore di sovraccarico (solo modelli con portata oltre 1000kg)
- Fine corsa superiore ed inferiore
- Prezzo senza fune



VERSIONI MONOFASE 230V-50Hz

Portata (kg)	Capacità fune* (m)	Ø funi (mm)	Velocità (m/min)	Peso (kg)	Potenza (kW)	Codice
300	48	5	9,1	35 kg	0,75	206898
500	38	7	11	40 kg	1,1	206938
1.000	68	8	5,2	90 kg	1,1	206978

VERSIONI TRIFASE 400V-50Hz

Portata (kg)	Capacità fune* (m)	Ø funi (mm)	Velocità (m/min)	Peso (kg)	Potenza (kW)	Codice
300	48	5	9,1	35 kg	0,75	206908
500	38	7	11	40 kg	1,1	206948
1.000	68	8	5,2	90 kg	1,1	206988
2.000	45	11,5	5,2	160 kg	2,2	206998

*1 strato / ultimo strato

Il diametro della fune indicato corrisponde alla portata dell'ultimo strato con coefficiente 5 in sollevamento, per prezzi e caratteristiche funi contattateci.

METRO SUPPLEMENTARE CAVO PULSANTIERA

Argani elettrici a tamburo

La fornitura standard comprende: Certificazione CE. Fine corsa. Pulsantiera da 2 m, in bassa tensione 48V.

Protezione IP54 TRIFASE 400V/50Hz.



EW fino a 500



EW fino a 5000

FEM 1 Am - ISO M4 - Modello EW - per sollevamento - prezzo senza fune

Modello	Portata (kg) (1)	Velocità (m/min)	(L) largh. tamburo (mm)	Distanza minima consigliata (m)	Potenza kW	Lungh. fune sempre avvolta (m)	Capacità fune (m)	Ø funi (mm) (2)	Peso senza fune (kg)	Dimensioni (mm)	Codice
EW 200	250/200	8/10	200	4	0,55	1,5	30	4	35	568 x 495 x 230	71808
EW 200V	250/200	16/20	200	4	0,75	1,5	30	4	35	568 x 495 x 230	71818
EW 500	640/500	7/9	250	5	1,10	2,5	35	6	70	645 x 600 x 300	71828
EW 500V	640/500	14/18	250	5	1,85	2,5	35	6	70	645 x 600 x 300	71838
EW 800	990/800	4,5/6	375	7,5	1,10	3,0	50	9	115	755 x 455 x 135	73008
EW 800V	990/800	9/12	375	7,5	2,20	3,0	50	9	115	755 x 455 x 135	73018
EW 1000	1250/1000	9/12	375	7,5	2,20	3,0	50	9	115	755 x 455 x 135	71858
EW 2000	2500/2000	4/5	420	8,4	1,85	3,0	60	12	210	880 x 700 x 370	71868
EW 2000V	2500/2000	8/10	420	8,4	3,00	3,0	60	12	210	880 x 700 x 370	71878
EW 3000	3700/3000	4/5	560	11,20	3,00	3,0	80	14	350	1050 x 920 x 450	71888
EW 3000V	3700/3000	14	560	11,20	5,50	3,0	80	14	350	1050 x 920 x 450	71898
EW 5000	6300/5000	6/8	705	14,20	7,50	3,0	100	18	600	1250 x 1130 x 520	71908

(1) Riferita al primo ed all'ultimo strato di fune; (2) Il diametro della fune indicato corrisponde alla portata max indicata; (3) Prezzi e caratteristiche funi contattateci.

Modello

Tamburo allungato (x 1,5) rispetto allo standard. Consente di aumentare la capacità della fune.

Tamburo diviso in due parti, consente di montare due funi (no pressacavo).

Tamburo scanalato.

Tamburo disinnestabile, limitato all'utilizzo per traino.

Pressacavo.

Velocità maggiori.

Limitatore di carico per i modelli 200, 500 (per gli altri modelli è di serie).

Cavo pulsantiera, metro supplementare - metro suppl. cavo puls. dm.

Argani elettrici a tamburo

La fornitura standard comprende: Certificazione CE. Alimentazione TRIFASE 400V - 50Hz. Pulsantiera di comando con STOP di EMERGENZA in bassa tensione (24V), con cavo di lunghezza 3m. Protezione IP54. Limitatore di sovraccarico (solo modelli con portata oltre 1.000 kg). Fine corsa superiore ed inferiore.



TRBOXTER - prezzo senza fune

Modello	Portata (kg) (1)	Capacità fune (m)	Ø funi (mm)	Peso fune (kg/m)	Velocità (m/min) (1)	FEM	Potenza (kW)	Peso (kg)	Distanza minima consigliata (m)	Lungh. fune sempre avvolta (m)	Dimensioni (LxIxh mm)	Codice
253-BT9	290/250	16/56	5	0,106	8,1/9,4	1Am	0,75	49	4,60	1,20	421 x 451 x 285	253-BT9
253-BT14	290/250	16/56	5	0,106	13,3/15,4	1Am	0,75	49	4,60	1,20	421 x 451 x 285	253-BT14
253-BT21	290/250	16/56	5	0,106	19,8/23	1Am	1,10	51	4,60	1,20	421 x 462 x 285	253-BT21
253-BT43	290/250	16/56	5	0,106	40,3/46,6	1Am	2,20	59	4,60	1,20	448 x 473 x 307	253-BT43
353-BT9	400/350	16/56	5	0,106	8,1/9,4	1Bm	0,75	49	4,60	1,20	421 x 451 x 285	353-BT9
353-BT14	400/350	16/56	5	0,106	13,3/15,4	1Bm	1,10	51	4,60	1,20	421 x 462 x 285	353-BT14
353-BT26	400/350	16/56	5	0,106	25,7/29,8	1Bm	2,20	59	4,60	1,20	488 x 473 x 307	353-BT26
503-BT4	600/500	12/42	7	0,190	4/4,9	1Bm	0,75	49	4,60	1,20	421 x 451 x 285	503-BT4
503-BT11	600/500	12/42	7	0,190	10/10,2	1Bm	1,10	51	4,60	1,20	421 x 462 x 285	503-BT11
503-BT21	600/500	12/42	7	0,190	20/24,2	1Bm	2,20	59	4,60	1,20	448 x 473 x 307	503-BT21
603-BT5	750/600	19/93	7	0,190	4,8/6	1Am	0,75	88	5,80	1,50	516 x 536 x 333	603-BT5
603-BT10	750/600	19/93	7	0,190	19/93	1Am	1,50	101	5,80	1,50	516 x 541 x 333	603-BT10

Il diametro della fune indicato corrisponde alla portata dell'ultimo strato con coefficiente 5 in sollevamento, prezzi e caratteristiche funi contattateci. (1) 1 strato/ultimo strato. La capacità fune esprime la lunghezza del primo strato e la capacità totale installabile sul tamburo.

METRO SUPPLEMENTARE CAVO PULSANTIERA

A richiesta, disponibili le seguenti opzioni supplementari (contattateci): Telaio tubolare di protezione (consigliato per l'utilizzo in cantiere) - verniciatura marina - tamburo allungato (x 1,5 rispetto allo standard, consente di aumentare la capienza fune) - tamburo diviso in due parti (consente di montare due funi) - tamburo scanalato - pressacavo - arresto automatico in caso di fune "lasca" non in tensione - azionamento complementare manuale tramite volantino o disco per manovre di soccorso, sbloccaggio manuale del freno, per manovre di soccorso in discesa, tamburo disinnestabile, solo trazione, comando radio, limitatore di carico elettronico.

Argani elettrici a tamburo



TRBOXTER - prezzo senza fune

Modello	Portata (kg) (1)	Taratura limit. di carico (kg)	Capacità fune (m)	Ø funi (mm)	Peso fune (kg/m)	Velocità (m/min) (1)	FEM	Potenza (kW)	Peso (kg)	Dist. minima cons. (m)	Lungh. fune sempre avvolta	Dim. (LxIxh mm)	Codice
603-BT15	750/600	-	19/93	7	0,190	19/93	1Am	2,20	-	5,80	1,50	516 x 554 x 333	603-BT15
603-BT20	750/600	-	19/93	7	0,190	19/93	1Am	3,00	-	5,80	1,50	516 x 558 x 333	603-BT20
603-BT30	750/600	-	19/93	7	0,190	25,5/31,9	1Am	4,00	-	5,80	1,50	533 x 558 x 333	603-BT30
803-BT5	950/800	-	16,5/59	8	0,300	4,3/5,2	1Bm	1,10	92	5,80	1,50	516 x 543 x 333	803-BT5
803-BT10	950/800	-	16,5/59	8	0,300	8,7/10,3	1Bm	2,20	100	5,80	1,50	516 x 554 x 333	803-BT10
803-BT13	950/800	-	16,5/59	8	0,300	12/14,3	1Bm	3,00	104	5,80	1,50	516 x 558 x 333	803-BT13
803-BT17	950/800	-	16,5/59	8	0,300	15/17,8	1Bm	4,00	107	5,80	1,50	533 x 558 x 333	803-BT17
993-BT5	1200/990	1.089/980	14,5/53	9	0,380	4,4/5,3	1Bm	1,10	92	5,80	1,50	516 x 543 x 333	993-BT5
993-BT10	1100/990	1.089/980	14,5/34	9	0,380	8,7/10,6	1Bm	2,20	100	5,80	1,50	516 x 554 x 333	993-BT10
993-BT13	990/990	-	14,5/14,5	9	0,380	12,1/12,1	1Bm	3,00	104	5,80	1,50	516 x 558 x 333	993-BT13
993-BT17	990/990	-	14,5/14,5	9	0,380	15,1/15,1	1Cm	4,00	107	5,80	1,50	533 x 558 x 333	993-BT17
1503-BT4	1500/1500	1.650/1.650	11,5/11,5	11,5	0,680	4,4/4,4	1Bm	1,50	101	5,80	1,50	516 x 541 x 333	1503-BT4
1503-BT9	1500/1500	1.650/1.650	11,5/11,5	11,5	0,680	8,8/8,8	1Cm	3,00	104	5,80	1,50	516 x 558 x 333	1503-BT9

Il diametro della fune indicato corrisponde alla portata dell'ultimo strato con coefficiente 5 in sollevamento, prezzi e caratteristiche funi contattateci. (1) 1 strato/ultimo strato.

La capacità fune esprime la lunghezza del primo strato e la capacità totale installabile sul tamburo.

METRO SUPPLEMENTARE CAVO PULSANTIERA

A richiesta, disponibili le seguenti opzioni supplementari (contattateci): Telaio tubolare di protezione (consigliato per l'utilizzo in cantiere) - verniciatura marina - tamburo allungato (x 1,5 rispetto allo standard, consente di aumentare la capienza fune) - tamburo diviso in due parti (consente di montare due funi) - tamburo scanalato - pressacavo - arresto automatico in caso di fune "lasca" non in tensione - azionamento complementare manuale tramite volantino o disco per manovre di soccorso, sbloccaggio manuale del freno, per manovre di soccorso in discesa, tamburo disinnestabile, solo trazione, comando radio, limitatore di carico elettronico.

Argani elettrici a tamburo

Con variatore di velocità

La fornitura standard comprende: Certificazione CE. Alimentazione TRIFASE 400V - 50Hz. Pulsantiera di comando con STOP di EMERGENZA in bassa tensione (24V), con cavo di lunghezza 3m. Protezione IP54. Limitatore di sovraccarico (solo modelli con portata oltre 1.000 kg). Fine corsa superiore ed inferiore.



TRBOXTER - prezzo senza fune

Modello	Portata (kg) (1)	Capacità fune (m)	Ø funi (mm)	Peso fune (kg/m)	Velocità (m/min)	FEM	Potenza kW	Peso (kg)	Distanza minima consigliata (m)	Lungh. fune sempre avvolta (m)	Dimensioni (LxIxh mm)	Codice
253-VV9	290/250	16/56	5	0,106	0,8-8/0,9-9	1Am	0,75	50	4,60	1,20	421 x 475 x 345	253-VV9
253-VV14	290/250	16/56	5	0,106	1,3-13/1,4-14	1Am	0,75	50	4,60	1,20	421 x 475 x 345	253-VV14
253-VV21	290/250	16/56	5	0,106	2-20/2,1-21	1Am	1,10	54	4,60	1,20	421 x 475 x 345	253-VV21
253-VV43	290/250	16/56	5	0,106	4-40/4,3-43	1Am	2,20	62	4,60	1,20	488 x 475 x 345	253-VV43
253-VV60	290/250	16/56	5	0,106	5,1-51/6-60	1Am	3,00	66	4,60	1,20	488 x 477 x 345	253-VV60
353-VV9	400/350	16/56	5	0,106	0,8-8/0,9-9	1Bm	0,75	50	4,60	1,20	421 x 475 x 345	353-VV9
353-VV14	400/350	16/56	5	0,106	1,3-13/1,4-14	1Bm	1,10	54	4,60	1,20	421 x 475 x 345	353-VV14
353-VV26	400/350	16/56	5	0,106	2,6-26/3-30	1Bm	2,20	62	4,60	1,20	488 x 475 x 345	353-VV26
353-VV42	400/350	16/56	5	0,106	3,9-39/4,2-42	1Bm	3,00	66	4,60	1,20	488 x 477 x 345	353-VV42
503-VV4	600/500	12/42	7	0,190	0,4-4/0,5-5	1Bm	0,75	-	4,60	1,20	421 x 475 x 345	503-VV4
503-VV11	600/500	12/42	7	0,190	1-10/1,1-11	1Bm	1,10	-	4,60	1,20	421 x 475 x 345	503-VV11
503-VV21	600/500	12/42	7	0,190	2-20/2,2-22	1Bm	2,20	-	4,60	1,20	488 x 475 x 345	503-VV21
503-VV32	600/500	12/42	7	0,190	2,6-26/3,2-32	1Bm	3,00	-	4,60	1,20	421 x 477 x 345	503-VV32

Il diametro della fune indicato corrisponde alla portata dell'ultimo strato con coefficiente 5 in sollevamento, prezzi e caratteristiche funi contattateci. (1) 1 strato/ultimo strato.

La capacità fune esprime la lunghezza del primo strato e la capacità totale installabile sul tamburo.

A richiesta, disponibili le seguenti opzioni supplementari (contattateci): Telaio tubolare di protezione (consigliato per l'utilizzo in cantiere) - verniciatura marina - tamburo allungato (x 1,5 rispetto allo standard, consente di aumentare la capienza fune) - tamburo diviso in due parti (consente di montare due funi) - tamburo scanalato - pressacavo - arresto automatico in caso di fune "lasca" non in tensione - azionamento complementare manuale tramite volantino o disco per manovre di soccorso, sbloccaggio manuale del freno, per manovre di soccorso in discesa, tamburo disinnestabile, solo trazione, comando radio, limitatore di carico elettronico.

Argani elettrici a tamburo

Con variatore di velocità



TRBOXTER - prezzo senza fune

Codice	Portata (kg) (1)	Taratura lim. di carico (kg)	Capacità fune (m)	Ø funi (mm)	Peso fune (kg/m)	Velocità (m/min) (1)	FEM	Pot. (kW)	Peso	Dist. min cons (m)	Lungh. fune sempre avvolta	Dim. LxIxh (mm)
603-VV5	750/600	-	19/93	7	0,190	0,5-5/0,6-6	1Am	0,75	88 kg	5,80	1,50	516 x 574 x 391
603-VV10	750/600	-	19/93	7	0,190	0,9-9/1,1-11	1Am	1,50	101 kg	5,80	1,50	516 x 574 x 391
603-VV15	750/600	-	19/93	7	0,190	1,5-15/1,9-19	1Am	2,20	100 kg	5,80	1,50	516 x 574 x 391
603-VV20	750/600	-	19/93	7	0,190	1,8-18/2,2-22	1Am	3,00	104 kg	5,80	1,50	516 x 574 x 391
603-VV30	750/600	-	19/93	7	0,190	2,6-26/3,2-32	1Am	4,00	107 kg	5,80	1,50	533 x 574 x 449
803-VV5	950/800	-	16,5/59	8	0,300	0,4-4/0,5-5	1Bm	1,10	92 kg	5,80	1,50	516 x 574 x 391
803-VV10	950/800	-	16,5/59	8	0,300	0,9-9/1-10	1Bm	2,20	100 kg	5,80	1,50	516 x 574 x 391
803-VV13	950/800	-	16,5/59	8	0,300	1,2-12/1,4-14	1Bm	3,00	104 kg	5,80	1,50	516 x 574 x 391
803-VV17	950/800	-	16,5/59	8	0,300	1,5-15/1,7-17	1Cm	4,00	107 kg	5,80	1,50	533 x 574 x 449
993-VV5	1.200/990	1.089/980	14,5/53	9	0,380	0,4-4/0,5-5	1Bm	1,10	92 kg	5,80	1,50	516 x 574 x 391
993-VV10	1.100/990	1.089/980	14,5/34	9	0,380	0,9-9/1-10	1Bm	2,20	100 kg	5,80	1,50	516 x 574 x 391
993-VV13	990/990	-	14,5/14,5	9	0,380	1,2-12/1,2-12	1Bm	3,00	104 kg	5,80	1,50	516 x 574 x 391
993-VV17	990/990	-	14,5/14,5	9	0,380	1,5-15/1,5-15	1Cm	4,00	107 kg	5,80	1,50	533 x 574 x 449
1503-VV4	1.500/1.500	1.650/1.650	11,5/11,5	11,5	0,680	0,4-4/0,4-4	1Bm	1,50	101 kg	5,80	1,50	516 x 574 x 391
1503-VV9	1.500/1.500	1.650/1.650	11,5/11,5	11,5	0,680	0,9-9/0,9-9	1Cm	3,00	104 kg	5,80	1,50	516 x 574 x 391

Il diametro della fune indicato corrisponde alla portata dell'ultimo strato con coefficiente 5 in sollevamento, prezzi e caratteristiche funi contattateci. (1) 1 strato/ultimo strato.

La capacità fune esprime la lunghezza del primo strato e la capacità totale installabile sul tamburo.

A richiesta, disponibili le seguenti opzioni supplementari (contattateci): Telaio tubolare di protezione (consigliato per l'utilizzo in cantiere) - verniciatura marina - tamburo allungato (x 1,5 rispetto allo standard, consente di aumentare la capienza fune) - tamburo diviso in due parti (consente di montare due funi) - tamburo scanalato - pressacavo - arresto automatico in caso di fune "lasca" non in tensione - azionamento complementare manuale tramite volantino o disco per manovre di soccorso, sbloccaggio manuale del freno, per manovre di soccorso in discesa, tamburo disinnestabile, solo trazione, comando radio, limitatore di carico elettronico.

Argani elettrici a tamburo

Monofase

La fornitura standard comprende: Certificazione CE.

Alimentazione MONOFASE 230V 50Hz. Pulsantiera di comando con STOP di EMERGENZA in bassa tensione (24V), con cavo di lunghezza 3m. Protezione IP54. Limitatore di sovraccarico (solo modelli con portata oltre 1.000 kg). Fine corsa superiore ed inferiore.



TRBOXTER MONOFASE - prezzo senza fune

Modello	Portata (kg) (1)	Taratura limitatore di carico (kg)	Capacità fune (m)	Ø funi (mm)	Peso fune (kg/m)	Velocità (m/min) (1)	FEM	Potenza kW	Peso (kg)	Dist. minima consigliata (m)	Lungh. fune sempre avvolta (m)	Dim. (LxIxh mm)	Codice
251-BT9	290/250	-	16/56	5	0,106	8,1/9,4	1Am	0,75	49	4,60	1,20	421 x 451 x 285	251-BT9
251-BT14	290/250	-	16/56	5	0,106	13,3/15,4	1Am	0,75	49	4,60	1,20	-	251-BT14
251-BT21	290/250	-	16/56	5	0,106	19,8/23	1Am	1,10	51	4,60	1,20	-	251-BT21
351-BT9	400/350	-	16/56	5	0,106	8,1/9,4	1Bm	0,75	49	4,60	1,20	421 x 451 x 285	351-BT9
351-BT14	400/350	-	16/56	5	0,106	13,3/15,4	1Bm	1,10	51	4,60	1,20	421 x 451 x 285	351-BT14
501-BT11	600/500	-	12/42	7	0,190	10/12,2	1Bm	1,10	51	4,60	1,20	412 x 462 x 285	501-BT11
601-BT5	750/600	-	19/93	7	0,190	4,8/6	1Am	0,75	88	5,80	1,50	516 x 536 x 333	601-BT5
801-BT5	950/800	-	16,5/59	8	0,300	4,3/5,2	1Bm	1,10	92	5,80	1,50	516 x 543 x 333	801-BT5
991-BT5	1.200/980	1.089/980	14,5/53	9	0,380	4,4/5,3	1Bm	1,10	92	5,80	1,50	516 x 543 x 333	991-BT5

Il diametro della fune indicato corrisponde alla portata dell'ultimo strato con coefficiente 5 in sollevamento, prezzi e caratteristiche funi contattateci. (1) 1 strato/ultimo strato. La capacità fune esprime la lunghezza del primo strato e la capacità totale installabile sul tamburo.

A richiesta, disponibili le seguenti opzioni supplementari (contattateci): Telaio tubolare di protezione (consigliato per l'utilizzo in cantiere) - verniciatura marina - tamburo allungato (x 1,5 rispetto allo standard, consente di aumentare la capienza fune) - tamburo diviso in due parti (consente di montare due funi) - tamburo scanalato - pressacavo - arresto automatico in caso di fune "lasca" non in tensione - azionamento complementare manuale tramite volantino o disco per manovre di soccorso, sbloccaggio manuale del freno, per manovre di soccorso in discesa, tamburo disinnestabile, solo trazione, comando radio, limitatore di carico elettronico.

Argani elettrici a tamburo

Monofase



TRBOXTER MONOFASE - prezzo senza fune

Modello	Portata (kg) (1)	Capacità fune (m)	Ø funi (mm)	Peso fune (kg/m)	Velocità (m/min)	FEM	Potenza kW	Peso (kg)	Distanza minima consigliata (m)	Lungh. fune sempre avvolta (m)	Dimensioni (LxIxH mm)	Codice
251-VV9	290/250	16/56	5	0,106	0,8-8/0,9-9	1Am	0,75	50	4,60	1,20	421 x 475 x 345	251-VV9
251-VV14	290/250	16/56	5	0,106	1,3-13/1,4-14	1Am	0,75	50	4,60	1,20	421 x 475 x 345	251-VV14
251-VV21	290/250	16/56	5	0,106	2-20/2,1-21	1Am	1,10	54	4,60	1,20	421 x 475 x 345	251-VV21
251-VV43	290/250	16/56	5	0,106	4-40/4,3-43	1Am	2,20	62	4,60	1,20	488 x 475 x 345	251-VV43
351-VV9	400/350	16/56	5	0,106	0,8-8/0,9-9	1Bm	0,75	50	4,60	1,20	421 x 475 x 345	351-VV9
351-VV14	400/350	16/56	5	0,106	1,3-13/1,4-14	1Bm	1,10	54	4,60	1,20	421 x 475 x 345	351-VV14
351-VV26	400/350	16/56	5	0,106	2,6-26/3-30	1Bm	2,20	62	4,60	1,20	488 x 475 x 345	351-VV26
501-VV4	600/500	12/42	7	0,190	0,4-4/0,5-5	1Bm	0,75	50	4,60	1,20	421 x 475 x 345	501-VV4
501-VV11	600/500	12/42	7	0,190	1-10/1,1-11	1Bm	1,10	64	4,60	1,20	421 x 475 x 345	501-VV11
501-VV21	600/500	12/42	7	0,190	2-20/2,2-22	1Bm	2,20	62	4,60	1,20	488 x 475 x 345	501-VV21

Il diametro della fune indicato corrisponde alla portata dell'ultimo strato con coefficiente 5 in sollevamento, prezzi e caratteristiche funi contattateci. (1) 1 strato/ultimo strato.
La capacità fune esprime la lunghezza del primo strato e la capacità totale installabile sul tamburo.

A richiesta, disponibili le seguenti opzioni supplementari (contattateci): Telaio tubolare di protezione (consigliato per l'utilizzo in cantiere) - verniciatura marina - tamburo allungato (x 1,5 rispetto allo standard, consente di aumentare la capienza fune) - tamburo diviso in due parti (consente di montare due funi) - tamburo scanalato - pressacavo - arresto automatico in caso di fune "lasca" non in tensione - azionamento complementare manuale tramite volantino o disco per manovre di soccorso, sbloccaggio manuale del freno, per manovre di soccorso in discesa, tamburo disinnestabile, solo trazione, comando radio, limitatore di carico elettronico.

Argani elettrici a tamburo

Monofase con variatore di velocità

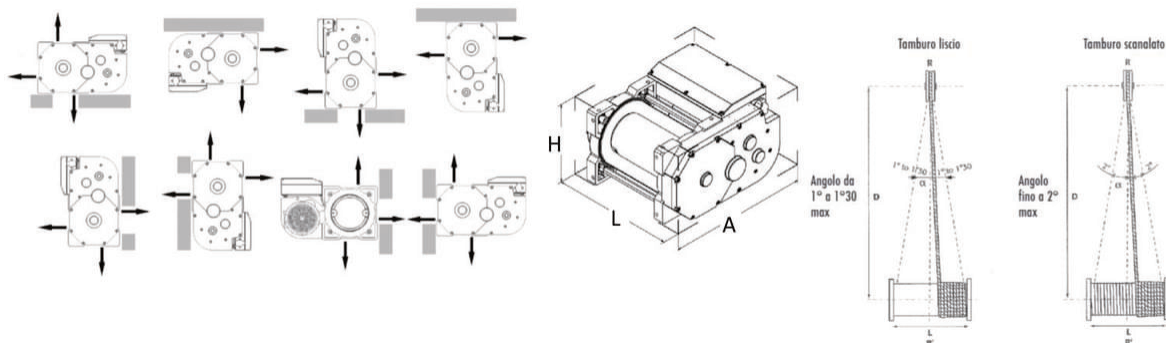


TRBOXTER MONOFASE - prezzo senza fune

Modello	Portata (kg) (1)	Taratura limit. di carico (kg)	Capacità fune (m)	Ø funi (mm)	Peso fune (kg/m)	Velocità (m/min) (1)	FEM	Potenza kW	Peso (kg)	Dist. minima cons.(m)	Lungh. fune sempre avvolta (m)	Dim. (LxIxh mm)	Codice
601-VV5	750/600	-	19/93	7	0,190	0,5-5/0,6-6	1Am	0,75	88	5,80	1,50	516 x 574 x 391	601-VV5
601-VV10	750/600	-	19/93	7	0,190	0,9-9/1,1-11	1Am	1,50	101	5,80	1,50	516 x 574 x 391	601-VV10
801-VV5	950/800	-	16,5/59	8	0,300	0,4-4/0,5-5	1Bm	1,10	92	5,80	1,50	516 x 574 x 391	801-VV5
991-VV5	1200/990	1.089/980	14,5/53	9	0,380	0,4-4/0,5-5	1Bm	1,10	92	5,80	1,50	516 x 574 x 391	991-VV5
1501-VV4	1500/1500	1.650/1.650	11,5/11,5	11,5	0,680	0,4-4/0,4-4	1Bm	1,50	101	5,80	1,50	516 x 574 x 391	1501-VV4

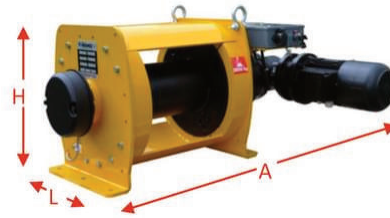
Il diametro della fune indicato corrisponde alla portata dell'ultimo strato con coefficiente 5 in sollevamento, prezzi e caratteristiche funi contattateci. (1) 1 strato/ultimo strato.
La capacità fune esprime la lunghezza del primo strato e la capacità totale installabile sul tamburo.

A richiesta, disponibili le seguenti opzioni supplementari (contattateci): Telaio tubolare di protezione (consigliato per l'utilizzo in cantiere) - verniciatura marina - tamburo allungato (x 1,5 rispetto allo standard, consente di aumentare la capienza fune) - tamburo diviso in due parti (consente di montare due funi) - tamburo scanalato - pressacavo - arresto automatico in caso di fune "lasca" non in tensione - azionamento complementare manuale tramite volantino o disco per manovre di soccorso, sbloccaggio manuale del freno, per manovre di soccorso in discesa, tamburo disinnestabile, solo trazione, comando radio, limitatore di carico elettronico.



Argani elettrici a tamburo

La fornitura standard comprende: Certificazione CE. Alimentazione TRIFASE 400V - 50Hz. Pulsantiera di comando con STOP di EMERGENZA in bassa tensione (24V), con cavo di lunghezza 3m. Protezione IP55. Limitatore di sovraccarico. Fine corsa superiore ed inferiore.



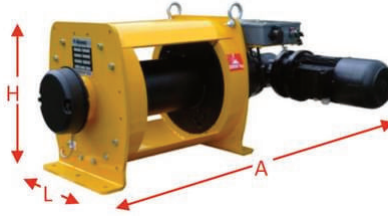
INDUSTRIA (CON MOTORE ORTOGONALE) - prezzo senza fune

Modello	Portata (kg) (1)	Taratura limitatore di carico (kg)	Capac. fune (m)	Ø funi (mm)	Peso fune (kg/m)	Velocità (m/min) (1)	FEM	Potenza kW	Peso (kg)	Dist. minima cons. (m)	Lungh. fune sempre avvolta (m)	Dimensioni (LxIxh mm)	Codice
1T-05BT	1.255/1.000	1.100/875	17/60	8	0,300	4/5	1Am	1,10	140	7,00	1,20	716 x 911 x 375	1T- 05BT
1T-10BT	1.255/1.000	1.100/875	17/60	8	0,300	8,5/10,5	1Am	2,20	150	7,00	1,20	748 x 911 x 375	1T- 10BT
2T-05BT	2.420/2.000	2.200/1.815	20/71	11,5	0,680	4,5/5,5	1Am	2,20	260	7,00	2,10	823 x 1050 x 500	2T- 05BT
2T-09BT	2.420/2.000	2.200/1.815	20/71	11,5	0,680	8/9,5	1Am	4,00	280	7,00	2,10	902 x 1045 x 500	2T- 09BT
3T-03BT	3.765/3.000	3.300/2.625	16/59	14	1,090	2,5/3,5	1Am	2,20	260	7,00	2,10	823 x 1065 x 500	3T- 03BT
3T-06BT	3.765/3.000	3.300/2.625	16/59	14	1,090	4,5/5,5	1Am	4,00	280	7,00	2,10	902 x 1090 x 500	3T- 06BT
4T-02BT	4.985/4.000	4.400/3.530	16/60	18	1,540	2/2,5	1Am	2,20	440	7,00	2,80	905 x 1169 x 665	4T- 02BT
4T-05BT	4.985/4.000	4.400/3.530	16/60	18	1,540	3,5/4,5	1Am	4,00	470	7,00	2,80	984 x 1194 x 665	4T- 05BT
5T-03BT	6.230/5.000	5.500/4.410	16/60	18	1,540	2,5/3	1Am	3,00	450	7,00	2,80	954 x 1194 x 665	5T- 03BT
5T-07BT	6.230/5.000	5.500/4.410	16/60	18	1,540	6/7,5	1Am	9,20	530	7,00	2,80	1190 x 1220 x 665	5T- 07BT
6T-02BT	7.480/6.000	6.600/5.290	16/60	20	1,900	1,5/2	1Am	3,00	580	7,00	3,10	1013 x 1224 x 765	6T- 02BT
6T-06BT	7.480/6.000	6.600/5.290	16/60	20	1,900	5/6	1Am	9,20	660	7,00	3,10	1181 x 1250 x 765	6T- 06BT

Il diametro della fune indicato corrisponde alla portata dell'ultimo strato con coefficiente 5 in sollevamento, prezzi e caratteristiche funi contattateci. (1) 1 strato/ultimo strato. La capacità fune esprime la lunghezza del primo strato e la capacità totale installabile sul tamburo.

A richiesta, disponibili le seguenti opzioni supplementari (contattateci): Telaio tubolare di protezione (consigliato per l'utilizzo in cantiere) - verniciatura marina - tamburo allungato (x 1,5 rispetto allo standard, consente di aumentare la capienza fune) - tamburo diviso in due parti (consente di montare due funi) - tamburo scanalato - pressacavo - arresto automatico in caso di fune "lasca" non in tensione - azionamento complementare manuale tramite volantino o disco per manovre di soccorso, sbloccaggio manuale del freno, per manovre di soccorso in discesa, tamburo disinnestabile, solo trazione, comando radio, limitatore di carico elettronico.

Argani elettrici a tamburo



INDUSTRIA (CON MOTORE ORTOGONALE) - prezzo senza fune

Modello	Portata (kg) (1)	Taratura limit. di carico (kg)	Capac. fune (m)	Ø funi (mm)	Peso fune (kg/m)	Velocità (m/mm) (1)	FEM	Pot. kW	Peso (kg)	Dist. minima cons. (m)	Lungh. fune sempre avvolta (m)	Dim. (LxIxh mm)	Codice
7T-02BT	8.725/7.000	7.700/6.175	15/60	22	2,300	1,5/2	1Am	3,00	840	7,00	3,40	1103 x 1241 x 870	7T-02BT
7T-06BT	8.725/7.000	7.700/6.175	15/60	22	2,300	4,5/5,5	1Am	9,20	910	7,00	3,40	1271 x 1267 x 870	7T-06BT
8T-02BT	9.975/8.000	8.800/7.055	15/60	22	2,300	2/2,5	1Am	4,00	850	7,00	3,40	1133 x 1241 x 870	8T-02BT
8T-05BT	9.975/8.000	8.800/7.055	15/60	22	2,300	4/5	1Am	9,20	910	7,00	3,40	1271 x 1267 x 870	8T-05BT
9T-02BT	11.120/9.000	9.900/8.010	16/62	24	2,790	1,5/2	1Am	4,00	1160	7,00	3,90	1176 x 1314 x 975	9T-02BT
9T-05BT	11.120/9.000	9.900/8.010	16/62	24	2,790	4/4,5	1Am	9,20	1230	7,00	3,90	1314 x 1314 x 975	9T-05BT
10T-03BT	12.355/10.000	11.000/8.915	16/62	24	2,790	2/2,5	1Am	5,50	1180	7,00	3,90	1176 x 1288 x 975	10T-03BT
10T-05BT	12.355/10.000	11.000/8.915	16/62	24	2,790	3,5/4,5	1Am	9,20	1230	7,00	3,90	1314 x 1314 x 975	10T-05BT

Il diametro della fune indicato corrisponde alla portata dell'ultimo strato con coefficiente 5 in sollevamento, prezzi e caratteristiche funi contattateci. (1) 1 strato/ultimo strato.
La capacità fune esprime la lunghezza del primo strato e la capacità totale installabile sul tamburo.

A richiesta, disponibili le seguenti opzioni supplementari (contattateci):

Telaio tubolare di protezione (consigliato per l'utilizzo in cantiere) - verniciatura marina - tamburo allungato (x 1,5 rispetto allo standard, consente di aumentare la capienza fune) - tamburo diviso in due parti (consente di montare due funi) - tamburo scanalato - pressacavo - arresto automatico in caso di fune "lasca" non in tensione - azionamento complementare manuale tramite volantino o disco per manovre di soccorso, sbloccaggio manuale del freno, per manovre di soccorso in discesa, tamburo disinnestabile, solo trazione, comando radio, limitatore di carico elettronico.

Argani elettrici a tamburo

Con variatore di velocità

La fornitura standard comprende: Certificazione CE. Alimentazione TRIFASE 400V - 50Hz. Pulsantiera di comando con STOP di EMERGENZA in bassa tensione (24V), con cavo di lunghezza 3m. Protezione IP55. Limitatore di sovraccarico. Fine corsa superiore ed inferiore.



INDUSTRIA (CON MOTORE ORTOGONALE) - prezzo senza fune

Modello	Portata (kg) (1)	Taratura limitatore di carico (kg)	Capacità fune (m)	Ø funi (mm)	Peso fune (kg/m)	Velocità 8m/min (1)	FEM	Pot. kW	Peso (kg)	Distanza minima cons. (m)	Lungh. fune sempre avvolta (m)	Dimensioni (LxIxh mm)	Codice
1T-05VV	1.255/1.000	1.100/875	17/60	8	0,300	0,4-4/0,5-5	1Am	1,10	150	7,00	1,20	716 x 911 x 473	1T-05VV
1T-10VV	1.255/1.000	1.100/875	17/60	8	0,300	0,8-8,5/1-10,5	1Am	2,20	155	7,00	1,20	748 x 911 x 473	1T-10VV
2T-05VV	2.420/2.000	2.200/1.815	20/71	11,5	0,680	0,4-4,5/0,3-5,5	1Am	2,20	270	7,00	2,10	823 x 1050 x 579	2T-05VV
2T-09VV	2.420/2.000	2.200/1.815	20/71	11,5	0,680	0,8-8/0,9-9,5	1Am	4,00	300	7,00	2,10	902 x 1045 x 500	2T-09VV
3T-03VV	3.765/3.000	3.300/2.625	16/59	14	1,090	0,2-2,5/0,3-3,5	1Am	2,20	270	7,00	2,10	823 x 1065 x 579	3T-03VV
3T-06VV	3.765/3.000	3.300/2.625	16/59	14	1,090	0,4-4,5/0,5-5,5	1Am	4,00	300	7,00	2,10	902 x 1090 x 500	3T-06VV
4T-02VV	4.985/4.000	4.400/3.530	16/60	18	1,540	0,2-2/0,3-2,5	1Am	2,20	450	7,00	2,80	905 x 1169 x 737	4T-02VV
4T-05VV	4.985/4.000	4.400/3.530	16/60	18	1,540	0,3-3,5/0,4-4,5	1Am	4,00	500	7,00	2,80	1052 x 1194 x 665	4T-05VV
5T-03VV	6.230/5.000	5.500/4.410	16/60	18	1,540	0,2-2,5/0,3-3	1Am	3,00	480	7,00	2,80	1022 x 1194 x 665	5T-03VV
5T-07VV	6.230/5.000	5.500/4.410	16/60	18	1,540	0,6-6/7-7,5	1Am	9,20	540	7,00	2,80	1122 x 1220 x 665	5T-07VV

Il diametro della fune indicato corrisponde alla portata dell'ultimo strato con coefficiente 5 in sollevamento, prezzi e caratteristiche funi contattateci. (1) 1 strato/ultimo strato. La capacità fune esprime la lunghezza del primo strato e la capacità totale installabile sul tamburo.

A richiesta, disponibili le seguenti opzioni supplementari (contattateci):

Telaio tubolare di protezione (consigliato per l'utilizzo in cantiere) - verniciatura marina - tamburo allungato (x 1,5 rispetto allo standard, consente di aumentare la capienza fune) - tamburo diviso in due parti (consente di montare due funi) - tamburo scanalato - pressacavo - arresto automatico in caso di fune "lasca" non in tensione - azionamento complementare manuale tramite volantino o disco per manovre di soccorso, sbloccaggio manuale del freno, per manovre di soccorso in discesa, tamburo disinnestabile, solo trazione, comando radio, limitatore di carico elettronico.

Argani elettrici a tamburo

Con variatore di velocità



INDUSTRIA (CON MOTORE ORTOGONALE) - prezzo senza fune

Modello	Portata (kg) (1)	Taratura limit. di carico (kg)	Capacità fune (m)	Ø funi (mm)	Peso fune (kg/m)	Velocità (m/mm) (1)	FEM	Pot. kW	Peso (kg)	Dist. minima cons. (m)	Lungh. fune sempre avvolta (m)	Dim. (LxIxh mm)	Codice
6T-02VV	7.480/6.000	6.600/5.290	16/60	20	1,900	0,1-1,5/0,2-2	1Am	3,00	610	7,00	3,10	1067 x 1224 x 765	6T-02VV
6T-06VV	7.480/6.000	6.600/5.290	16/60	20	1,900	0,5-5/0,6-6	1Am	9,20	670	7,00	3,10	1220 x 1250 x 765	6T-06VV
7T-02VV	8.725/7.000	8.725/7.000	15/60	22	2,300	0,1-1,5/0,2-2	1Am	3,00	870	7,00	3,40	1103 x 1241 x 870	7T-02VV
7T-06VV	8.725/7.000	7.700/6.175	15/60	22	2,300	0,4-4,5/0,5-5,5	1Am	9,20	920	7,00	3,40	1271 x 1267 x 870	7T-06VV
8T-02VV	9.975/8.000	8.800/7.055	15/60	22	2,300	0,2-2/0,3-2,5	1Am	4,00	880	7,00	3,40	1133 x 1241 x 870	8T-02VV
8T-05VV	9.975/8.000	8.800/7.055	15/60	22	2,300	0,4-4/0,5-5	1Am	9,20	920	7,00	3,40	1271 x 1340 x 870	8T-05VV
9T-02VV	11.120/9.000	9.900/8.010	16/62	24	2,790	0,1-1,5/0,2-2	1Am	4,00	1190	7,00	3,90	1176 x 1288 x 975	9T-02VV
9T-05VV	11.120/9.000	9.900/8.010	16/62	24	2,790	0,4-4/0,5-4,5	1Am	9,20	1250	7,00	3,90	1314 x 1367 x 975	9T-05VV
10T-03VV	12.355/10.000	11.000/8.915	16/62	24	2,790	0,2-2/0,3-2,5	1Am	5,50	1210	7,00	3,90	1176 x 1288 x 975	10T-03VV
10T-05VV	12.355/10.000	11.000/8.915	16/62	24	2,790	0,3-3,5/0,4-4,5	1Am	9,20	1250	7,00	3,90	1314 x 1367 x 975	10T-05VV

Il diametro della fune indicato corrisponde alla portata dell'ultimo strato con coefficiente 5 in sollevamento, prezzi e caratteristiche funi contattateci. (1) 1 strato/ultimo strato.

La capacità fune esprime la lunghezza del primo strato e la capacità totale installabile sul tamburo.

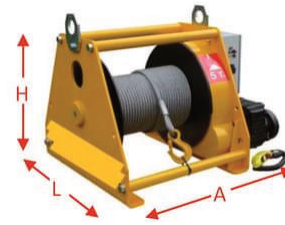
A richiesta, disponibili le seguenti opzioni supplementari (contattateci):

Telaio tubolare di protezione (consigliato per l'utilizzo in cantiere) - verniciatura marina - tamburo allungato (x 1,5 rispetto allo standard, consente di aumentare la capienza fune) - tamburo diviso in due parti (consente di montare due funi) - tamburo scanalato - pressacavo - arresto automatico in caso di fune "lasca" non in tensione - azionamento complementare manuale tramite volantino o disco per manovre di soccorso, sbloccaggio manuale del freno, per manovre di soccorso in discesa, tamburo disinnestabile, solo trazione, comando radio, limitatore di carico elettronico.

TE - Argani elettrici a tamburo

Con alta capacità fune

La fornitura standard comprende: Certificazione CE. Alimentazione TRIFASE 400V - 50Hz. Pulsantiera di comando con STOP di EMERGENZA in bassa tensione (24V), con cavo di lunghezza 3m. Protezione IP54. Limitatore di sovraccarico. Fine corsa superiore ed inferiore.



TE - prezzo senza fune

Modello	Portata (kg) (1)	Taratura limit. di carico (kg)	Capacità fune (m)	Ø funi (mm)	Peso fune (kg/m)	Velocità (m/min)	FEM	Pot. kW	Peso (kg)	Dist. minima cons. (m)	Lungh. fune sempre avvolta (m)	Dim. (LxIxh mm)	Codice
600S-10BT	755/600	-	56/325	7	0,190	8,5/10	2m	2,20	215	12,0	1,95	1088 x 720 x 545	600S-10BT
600S-16BT	755/600	-	56/325	7	0,190	13/16	2m	3,00	220	12,0	1,95	1088 x 720 x 545	600S-16BT
600S-22BT	755/600	-	56/325	7	0,190	17,5/22	2m	4,00	220	12,0	1,95	1088 x 720 x 545	600S-22BT
1000S-6BT	1.300/1.000	1.100/845	48/280	8	0,300	5/6	2m	2,20	215	12,0	1,95	1088 x 720 x 545	1000S-6BT
1000S-13BT	1.300/1.000	1.100/845	48/280	8	0,300	10,5/13	2m	4,00	220	12,0	1,95	1088 x 720 x 545	1000S-13BT
1600S-5BT	2.110/1.600	1.760/1.330	33/160	11,5	0,680	3,5/5	2m	2,20	215	12,0	1,95	1088 x 720 x 545	1600S-5BT
1600S-11BT	2.110/1.600	1.760/1.330	33/160	11,5	0,680	8,5/11	2m	5,50	220	12,0	1,95	1088 x 720 x 545	1600S-11BT

Il diametro della fune indicato corrisponde alla portata dell'ultimo strato con coefficiente 5 in sollevamento, prezzi e caratteristiche funi contattateci. (1) 1 strato/ultimo strato. La capacità fune esprime la lunghezza del primo strato e la capacità totale installabile sul tamburo.

A richiesta, disponibili le seguenti opzioni supplementari (contattateci):

Telaio tubolare di protezione (consigliato per l'utilizzo in cantiere) - verniciatura marina - tamburo allungato (x 1,5 rispetto allo standard, consente di aumentare la capienza fune) - tamburo diviso in due parti (consente di montare due funi) - tamburo scanalato - pressacavo - arresto automatico in caso di fune "lasca" non in tensione - azionamento complementare manuale tramite volantino o disco per manovre di soccorso, sbloccaggio manuale del freno, per manovre di soccorso in discesa, tamburo disinnestabile, solo trazione, comando radio, limitatore di carico elettronico.

TE - Argani elettrici a tamburo

Con alta capacità fune



TE - prezzo senza fune

Modello	Portata (kg) (1)	Taratura limit. di carico (kg)	Capacità fune (m)	Ø funi (mm)	Peso fune (kg/m)	Velocità (m/min) (1)	FEM	Pot. kW	Peso (kg)	Dist. minima cons. (m)	Lungh. fune sempre avvolta (m)	Dim. (LxIxh mm)	Codice
2000S-5BT	2.410/2.000	2.200/1.825	52/235	11,5	0,680	4/5	2m	2,20	670	12,0	3,10	* x 1000 x 973	2000S-5BT
2000S-11BT	2.410/2.000	2.200/1.825	52/235	11,5	0,680	9,5/11	12,0	4,00	700	12,0	3,10	* x 1000 x 973	2000S-11BT
3300S-4BT	4.220/3.300	3.630/2.835	37/180	15,8	1,220	2,5/4	2m	2,20	680	12,0	3,10	* x 1000 x 973	3300S-4BT
3300S-7BT	4.220/3.300	3.630/2.835	37/180	15,8	1,220	5,5/7	2m	4,00	700	12,0	3,10	* x 1000 x 973	3300S-7BT
5000S-2BT	6.575/5.000	5.500/4.180	33/160	18	1,540	1,5/2	2m	2,20	710	12,0	3,10	* x 1000 x 973	5000S-2BT
5000S-4BT	6.575/5.000	5.500/4.180	33/160	18	1,540	3/4	2m	4,00	730	12,0	3,10	* x 1000 x 973	5000S-4BT
5000S-10BT	6.575/5.000	5.500/4.180	33/160	18	1,540	7,5/10	2m	11,0	815	12,0	3,10	* x 1000 x 973	5000S-10BT
7500S-4BT	9.875/7.500	8.250/6.265	44/215	22	2,300	3/4	2m	5,50	1250	16,0	3,80	1471 x 1200 x 973	7500S-4BT
10000S-6BT	14.230/10.000	11.000/7.730	40/265	24	2,790	4/6	1Bm	11,0	1950	16,0	3,80	1659 x 1240 x 1295	10000S-6BT

Il diametro della fune indicato corrisponde alla portata dell'ultimo strato con coefficiente 5 in sollevamento, prezzi e caratteristiche funi contattateci. (1) 1 strato/ultimo strato.

La capacità fune esprime la lunghezza del primo strato e la capacità totale installabile sul tamburo.

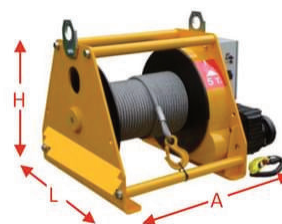
A richiesta, disponibili le seguenti opzioni supplementari (contattateci):

Telaio tubolare di protezione (consigliato per l'utilizzo in cantiere) - verniciatura marina - tamburo allungato (x 1,5 rispetto allo standard, consente di aumentare la capienza fune) - tamburo diviso in due parti (consente di montare due funi) - tamburo scanalato - pressacavo - arresto automatico in caso di fune "lasca" non in tensione - azionamento complementare manuale tramite volantino o disco per manovre di soccorso, sbloccaggio manuale del freno, per manovre di soccorso in discesa, tamburo disinnestabile, solo trazione, comando radio, limitatore di carico elettronico.

TE - Argani elettrici a tamburo

Con alta capacità fune e variatore di velocità

La fornitura standard comprende: Certificazione CE.
Alimentazione TRIFASE 400V - 50Hz. Pulsantiera di comando con STOP di EMERGENZA in bassa tensione (24V), con cavo di lunghezza 3m. Protezione IP54. Limitatore di sovraccarico. Fine corsa superiore ed inferiore.



TE - prezzo senza fune

Modello	Portata (kg) (1)	Taratura limit. di carico (kg)	Capacità fune (m)	Ø funi (mm)	Peso fune (kg/m)	Velocità (m/min) (1)	FEM	Pot. kW	Peso (kg)	Dist. minima cons. (m)	Lungh. fune sempre avvolta (m)	Dim. (LxIxh mm)	Codice
600S-10VV	755/600	-	56/325	7	0,190	0,8-8,5/1-10	2m	2,20	215	12,0	1,95	1088 x 720 x 545	600S-10VV
600S-16VV	755/600	-	56/325	7	0,190	1,3-13/1,6-16	2m	3,00	220	12,0	1,95	1088 x 720 x 545	600S-16VV
600S-22VV	755/600	-	56/325	7	0,190	1,7-17/2,2-22	2m	4,00	220	12,0	1,95	1088 x 720 x 545	600S-22VV
1000S-6VV	1.300/1.000	1.100/845	48/280	8	0,300	0,5-5/0,6-6	2m	2,20	215	12,0	1,95	1088 x 720 x 545	1000S-6VV
1000S-13VV	1.300/1.000	1.100/845	48/280	8	0,300	1-10,5/1,4-14	2m	4,00	220	12,0	1,95	1088 x 720 x 545	1000S-13VV
1600S-11VV	2.110/1.600	1.760/1.330	33/160	11,5	0,680	0,9-9/1,2-12	2m	2,20	215	12,0	1,95	1088 x 720 x 545	1600S-11VV

Il diametro della fune indicato corrisponde alla portata dell'ultimo strato con coefficiente 5 in sollevamento, prezzi e caratteristiche funi contattateci. (1) 1 strato/ultimo strato.
La capacità fune esprime la lunghezza del primo strato e la capacità totale installabile sul tamburo.

TE - Argani elettrici a tamburo

Con alta capacità fune e variatore di velocità



TE - prezzo senza fune

Modello	Portata (kg) (1)	Taratura limitatore di carico (kg)	Capacità fune (m)	Ø funi (mm)	Peso fune (kg/m)	Velocità (m/min) (1)	FEM	Pot. (kW)	Peso (kg)	Dist. minima cons. (m)	Lungh. fune sempre avvolta (m)	Dim. (LxIxH mm)	Codice
2000S-11VV	2.410/2.000	2.200/1.825	52/235	11,5	0,680	1-10/1,2-12	2m	2,20	670	12,0	3,10	* x 1000 x 973	2000S-11VV
3300S-4VV	4.220/3.300	3.630/2.835	37/180	15,8	1,220	0,3-3/0,44	2m	2,20	680	12,0	3,10	* x 1000 x 973	3300S-4VV
3300S-7VV	4.220/3.300	3.630/2.835	37/180	15,8	1,220	0,6-6/0,7-7	2m	4,00	700	12,0	3,10	* x 1000 x 973	3300S-7VV
5000S-2VV	6.575/5.000	5.500/4.180	33/160	18	1,540	0,1-1,5/0,2-2	2m	2,20	710	12,0	3,10	* x 1000 x 973	5000S-2VV
5000S-4VV	6.575/5.000	5.500/4.180	33/160	18	1,540	0,3-4/0,44	2m	4,00	730	12,0	3,10	* x 1000 x 973	5000S-4VV
5000S-10VV	6.575/5.000	5.500/4.180	33/160	18	1,540	0,7-7,5/1-10	2m	11,0	815	12,0	3,10	* x 1000 x 973	5000S-10VV
7500S-4VV	9.875/7.500	8.250/6.265	44/215	22	2,300	0,3-3/0,44	2m	5,50	1250	16,0	3,80	1471 x 1200 x 973	7500S-4VV
10000S-6VV	14.230/10.000	11.000/7.730	40/265	24	2,790	0,8-8,5/1-10	1Bm	11,0	1950	16,0	3,80	1659 x 1240 x 1295	10000S-6VV

Il diametro della fune indicato corrisponde alla portata dell'ultimo strato con coefficiente 5 in sollevamento, prezzi e caratteristiche funi contattateci. (1) 1 strato/ultimo strato.

La capacità fune esprime la lunghezza del primo strato e la capacità totale installabile sul tamburo

A richiesta, disponibili le seguenti opzioni supplementari (contattateci):

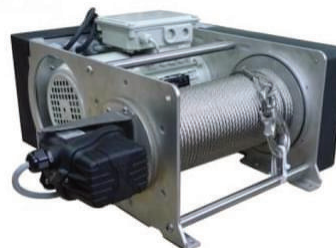
Telaio tubolare di protezione (consigliato per l'utilizzo in cantiere) - verniciatura marina - tamburo allungato (x 1,5 rispetto allo standard, consente di aumentare la capienza fune) - tamburo diviso in due parti (consente di montare due funi) - tamburo scanalato - pressacavo - arresto automatico in caso di fune "lasca" non in tensione - azionamento complementare manuale tramite volantino o disco per manovre di soccorso, sbloccaggio manuale del freno, per manovre di soccorso in discesa, tamburo disinnestabile, solo trazione, comando radio, limitatore di carico elettronico.

Argani elettrici a tamburo

PRIMO INOX

La fornitura standard comprende:

- Certificazione CE
- Alimentazione MONOFASE 230V – 50Hz o TRIFASE 400V – 50Hz
- Pulsantiera di comando con STOP di EMERGENZA in bassa tensione, con cavo di lunghezza 3m
- Telaio e tamburo in acciaio INOX 316L
- Protezione IP66
- Fine corsa superiore ed inferiore
- Prezzo senza fune



VERSIONI MONOFASE 230V-50Hz

Modello	Portata (kg) (1)	Largh. tamburo (mm)	Cap. fune (m) (1)	Ø funi	Peso fune (kg/m)	Velocità (1)	FEM	Pot. (kW)	Peso (kg)	Distanza min. consigliata (m)	Largh. fune sempre avvolta	Dimensioni	Codice
251 BT	300/250	257	13/63	5	0,095	7,7/10,3	18m	0,75	40	5,20	0,80	476x528x244	76118
401 BT	400/400	257	11/39	6	0,138	6,2/8	18m	0,75	40	5,20	0,80	476x528x244	76128

VERSIONI TRIFASE 400V-50Hz

Modello	Portata (kg) (1)	Largh. tamburo (mm)	Cap. fune (m) (1)	Ø funi	Peso fune (kg/m)	Velocità (1)	FEM	Pot. (kW)	Peso (kg)	Distanza min. consigliata (m)	Largh. fune sempre avvolta	Dimensioni	Codice
253 BT	300/250	257	13/63	5	0,095	7,7/10,3	18m	0,75	40	5,20	0,80	476x528x244	76138
403 BT	400/400	257	11/39	6	0,138	6,2/8	18m	0,75	40	5,20	0,80	476x528x244	76148
993 BT	990/990	280	11/42	10	0,380	4/5,2	18m	1,10	90	5,60	1,30	580x615x326	76158

Il diametro della fune indicato corrisponde alla portata dell'ultimo strato con coefficiente 5 in sollevamento, prezzi e caratteristiche funi contattateci. (1) 1 strato/ultimo strato

La capacità fune esprime la lunghezza del primo strato e la capacità totale installabile sul tamburo.

Argani elettrici a tamburo

ATEX WINCH

Classificazione ATEX: II3GDc IIB T3, IIIB T200 ° C.

La fornitura standard comprende:

- Certificazione CE
- Alimentazione TRIFASE 400V – 50Hz
- Pulsantiera ATEX di comando con STOP di EMERGENZA in bassa tensione, con cavo di lunghezza 3m
- Tamburo in acciaio INOX
- Protezione contro polvere e acqua IP55
- Verniciatura C4-RAL7000
- Limitatore di sovraccarico
- Fine corsa superiore ed inferiore ATEX
- Prezzo senza fune



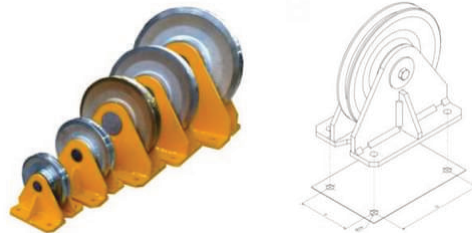
Modello	Portata (kg) (1)	Tarat. limitat. carico (kg) (1)	Cap. fune (m) (1)	Ø fune	Peso fune (kg/m)	Velocità (1)	FEM	Pot. (kW)	Peso (kg)	Dist. min. consigl. (m)	Lungh. fune sempre avvolta	Dimensioni	Codice
Atex WINCH 2t	2.400/2.000	2.200/1.830	20/71	11,5	0,570	4,5/5,5	1Bm	2,20	260	7,00	2,10	1.184x784x917	EXW- 2T BT

La capacità fune esprime la lunghezza del primo strato e la capacità totale installabile sul tamburo.

Il diametro della fune indicato corrisponde alla portata dell'ultimo strato con coefficiente 5 in sollevamento, prezzi e caratteristiche funi contattateci. (1) 1 strato/ultimo strato

CARRUCOLE FISSE CON PIASTRA DI SUPPORTO

Carrucole fisse di rinvio con piastra di supporto per funi metalliche da Ø 4 a 24 mm



Modello	Portata a 90° (kg)	Portata a 180° (kg)	Ø fune	Peso (kg)	Passo tra i fori di fissag. (mm)	Ø fori di fissag. (mm)	Ø esterno ruota (mm)	Ø interno ruota (mm)	Dimensioni	Codice
PF4	500	350	4	1,0	51x59	6,5	80	70	80x87x72	76168
PF5	850	600	5	1,5	63x73	8,5	100	85	100x108x90	76178
PF6/7	1.400	1.000	6-7	5,0	95x110	11,5	150	133	150x161x135	76188
PF8/9	2.300	1.600	8-9	11,0	115x155	14	200	172	200x215x160	76198
PF12/13	5.700	4.000	12-13	29,0	140x235	18	297	250	295x312,5x200	76208
PF15/16	7.800	5.500	15-16	54,6	170x300	20	375	320	375x394,5x240	76218
PF17/18	10.300	7.300	17-18	88,4	190x340	26	425	355	425x452,5x270	76228
PF20	13.000	9.200	20	151,7	230x410	32	510	440	510x543x330	76238
PF22/24	16.000	11.500	22-24	265,0	260x460	32	570	500	570x610x370	76248

Funi per argani elettrici

Prezzi al metro

Modello	Ø funi (mm)	Codice
Fune antigiro per sollevamento 18x7	4	HZCB4
Fune antigiro per sollevamento 19x8	5	HZCB5
Fune antigiro per sollevamento 18x7	6	HZCB6
Fune antigiro per sollevamento 18x7	7	HZCB7
Fune antigiro per sollevamento 24x7	8	HZCB8
Fune antigiro per sollevamento 24x7	9	HZCB9
Fune antigiro per sollevamento 18x7	11,5	HZCB11
Fune antigiro per sollevamento 24x7	12	HZCB12
Fune antigiro per sollevamento 24x7	14	HZCB14
Fune antigiro per sollevamento 18x7	15,8	HZCB15
Fune antigiro per sollevamento 24x7	18	HZCB18
Fune antigiro per sollevamento 24x7	20	HZCB20
Fune antigiro per sollevamento 24x17	22	HZCB22
Fune antigiro per sollevamento 24x17	24	HZCB24
Fune standard per trazione 6x7	4	HZCB4STD
Fune standard per trazione 6x7	5	HZCB5STD
Fune standard per trazione 6x19	6	HZCB6STD
Fune standard per trazione 6x19	7	HZCB7STD
Fune standard per trazione 6x19	8	HZCB8STD
Fune standard per trazione 6x19	9	HZCB9STD
Fune standard per trazione 6x19	12	HZCB12STD
Fune standard per trazione 6x19	14	HZCB14STD
Fune standard per trazione 6x19	16	HZCB16STD
Fune standard per trazione 6x36	18	HZCB18STD
Fune standard per trazione 6x36	20	HZCB20STD
Fune standard per trazione 6x36	22	HZCB22STD
Fune standard per trazione 6x36	24	HZCB24STD
Fune inox 7x19	5	HZCB5INOX
Fune inox 7x19	6	HZCB6INOX
Fune inox 7x19	10	HZCB10INOX

Coniclamp

Morsa per funi metalliche



Modello	Portata (kg)	Ø funi (mm)	Peso (kg)	Codice
EC 10	1.000	5 - 10	1,2	1269
EC 14	2.000	10.5 - 14	2,6	1289
EC 21	3.000	15 - 21	5,4	1309

Blocstop™ BS - Ancoraggio mobile

Ancoraggio a bloccaggio manuale per funi metalliche



Modello	Portata (kg)	Ø funi (mm)	Codice
BS 15-301	600	8,3	3219
BS 20-300	600	8,3	15929
BS 20-303	800	9,5	3239
BS 20-304	1000	10,2	6029
BS 20-301	1200	11,5	3129
BS 35-304	2000	14,3	35319
BS 35-30	2400	16,3	3149

Ganci per argani elettrici

Modello	Ø funi (mm)	Codice
Gancio girevole	4-8	HZH1000
Gancio girevole	9-10	HZH2000
Gancio girevole	11,5-13	HZH3000
Gancio girevole	14-15,8	HZH5000
Gancio girevole	18-20	HZH8000
Gancio girevole	22-24	HZH12500
Gancio fisso	4-8	HZH1000STD
Gancio fisso	9-12	HZH2000STD
Gancio fisso	13	HZH3000STD
Gancio fisso	16-18	HZH5000STD
Gancio fisso	20-22	HZH8000STD
Gancio fisso	24	HZH12500STD
Gancio fisso inox	5-6	HZH4INOX
Gancio fisso inox	10	HZH10INOX



Gancio ad occhio



Gancio girevole

Criteri di scelta - Paranchi elettrici a catena

CRITERI DI SCELTA

1. Ambiente di lavoro pulito o polveroso?
2. I carichi devono essere sollevati e deposti delicatamente?
3. Condizioni di impiego?
4. Numero di ore di funzionamento giornaliero?
5. Altezza di sollevamento del carico?
6. Numero di cicli di sollevamento per ora?

1. Ambiente di lavoro pulito o polveroso?

pulito = è possibile utilizzare paranchi sia ad un tiro di catena sia con due tiri

polveroso = preferibilmente paranchi con un tiro di catena

2. I carichi devono essere sollevati e deposti delicatamente?

sì = paranco a doppia velocità

no = paranco mono-velocità

3. Condizioni di impiego?

Definire le condizioni di impiego. Nel caso si preveda di scegliere un paranco a due tiri di catena, considerare questa scelta una aggravante rispetto alle condizioni descritte. Infatti la presenza di un doppio tiro prevede un bozzello (gancio+rinvio) che aumenta l'attrito di funzionamento e prevede un peso morto (bozzello+catena) durante il sollevamento e la discesa.

leggere = carico prevalente intorno al 30% della portata massima, eccezionalmente utilizzo dell'intera portata.

medie = carico prevalente tra il 30 ed il 60% della portata massima, frequentemente utilizzo dell'intera portata.

pesanti = carico prevalente tra il 40 ed il 70% della portata massima, frequentemente utilizzo dell'intera portata.

molto pesanti = carico prevalente tra il 70 ed il 100% della portata massima.

1.3.4 - Calcolare la classe di funzionamento FEM:

Condizioni di impiego	Tempo medio di funzionamento giornaliero						
	< 15 min	< 30 min	< 1 ora	< 2 ore	< 4 ore	< 8 ore	< 16 ore
leggere				1 Bm/M3	1 Am/M4	2 m/M5	3 m/M6
medie			1 Bm/M3	1 Am/M4	2 m/M5	3 m/M6	
pesanti		1 Bm/M3	1 Am/M4	2 m/M5	3 m/M6		
molto pesanti	1 Bm/M3	1 Am/M4	2 m/M5	3 m/M6			

Nel caso le Vostre ipotesi di lavoro non coincidano con una classe di funzionamento FEM, riconsiderare il tutto alla luce di una portata di paranco diversa. Una portata diversa cambierà la valutazione delle condizioni di impiego.

5.6 - Calcolare il fattore di marcia (% di reale funzionamento durante il tempo di lavoro):

Si può definire in modo empirico oppure utilizzare la semplice formula qui sotto riportata.

Altezza di sollevamento del carico = H (m)
 Velocità di sollevamento = V (m/min) scegliere una velocità disponibile (vedi listino o documentazione tecnica)
 Cicli di sollevamento per ora = C (n/h)

$$\text{Fattore di marcia (\%)} = \frac{2 \times H \times C}{60 \times V}$$

5.6 - Calcolare il gruppo FEM:

Partendo dal fattore di marcia identificato e dal numero di cicli di sollevamento per ora, identificare la condizione più penalizzante tra le due ed il conseguente gruppo FEM.

Fattore di marcia	25%	30%	40%	50%
Cicli di sollevamento per ora	< 75	90	120	150
	↓	↓	↓	↓
Gruppo FEM	1 Bm	1 Am	2 m	3 m
Classe ISO	M3	M4	M5	M6

RIEPILOGO

Utilizzando tutte le informazioni ottenute scegliere il paranco adatto:

Controllate che il gruppo FEM calcolato sia uguale alla classe di funzionamento FEM.

Nel caso in cui il gruppo e la classe di funzionamento non siano coincidenti, utilizzare il peggiore tra i due per scegliere il paranco adatto.

Portata

Gruppo FEM

Numero di tiri di catena (1 o 2)

Velocità (1 o 2)

Volt trac™

Paranchi elettrici a catena con prestazioni certificate TÜV Rheinland

Paranco elettrico a catena con alzata di 3 m, cavo pulsantiera di 3 m e sacco raccogli catena.



- Certificazione CE
- Tensione alimentazione trifase 400V 50Hz
- Nessuna elettronica sensibile
- Tensione di comando 24V
- Protezione IP55 - Classe F - Adatto ad ambienti difficili
- Destinato ad un uso frequente
- Livello di rumore molto basso (<60dB)
- Limitatore di sovraccarico a frizione
- Fine corsa elettrico alto e basso
- Pulsantiera di comando con arresto di emergenza
- Catena di sollevamento zincata
- Sacco raccogli catena (per alzata standard 3m)
- Cavo pulsantiera 3 m
- Gruppo FEM 2m - ISO m5



18 MESI DI GARANZIA

Volt trac con gancio di sospensione - Gruppo FEM 2m - ISO m5					Opzioni		
Portata (kg)	N° tiri	Numero di velocità	Velocità (m/min)	Codice / Prezzo	Sovrapprezzo maggiore alzata	Sovrapprezzo cavo pulsantiera	
					al m	al m	max.
200*	1	1	10	286669	270917	195127	25 m
250	1	1	10	280209	270917	195127	25 m
500	2	1	5	280219	270927	195127	25 m
500	1	1	8	280229	270937	195127	25 m
500	1	2	8/2	280239	270937	195127	25 m
1.000	2	1	4	280249	270947	195127	25 m
1.000	2	2	4/1	280259	270947	195127	25 m
1.000	1	1	8	280269	270957	195127	25 m
1.000	1	2	8/2	280279	270957	195127	25 m
2.000	2	1	4	280289	270967	195127	25 m
2.000	2	2	4/1	280299	270967	195127	

* Modelli che non necessitano di denuncia INAIL - D. Min. 11/04/2011 mediante applicativo Civa

La fornitura standard comprende:

- Certificazione CE
- Tensione alimentazione trifase 400V 50 Hz
- Tensione di comando 24 V
- Protezione IP54 - classe F
- Limitatore di sovraccarico a frizione
- Fine corsa elettrico alto e basso
- Pulsantiera di comando con arresto d'emergenza
- Sacco raccogli catena (per alzata standard)
- Alzata standard m 3
- Cavo pulsantiera m 3
- Velocità di traslazione carrello elettrico 10 m/min



18 MESI DI GARANZIA

Volt trac con carrello a spinta - Gruppo FEM 2m - ISO m5					
Portata (kg)	Velocità (m/min)	N° tiri	Largh. (cm)	Potenza (kW)	Codice
200*	10	1	da 58 a 220	0,4	75798
250	10	1	da 58 a 220	0,48	75808
500	5	2	da 58 a 220	0,48	75818
500	8	1	da 58 a 220	0,72	75828
500	8/2	1	da 58 a 220	0,72/0,18	75838
1.000	4	2	da 58 a 220	0,72	75848
1.000	4/1	2	da 58 a 220	0,72/0,18	75858
1.000	8	1	da 58 a 220	1,6	75868
1.000	8/2	1	da 58 a 220	1,6/0,4	75787
2.000	4	2	da 66 a 220	1,6	75888
2.000	4/1	2	da 66 a 220	1,6/0,4	75898

Sovrapprezzo maggiore alzata		Sovrapprezzo cavo pulsantiera	
Codice		Codice	Max.
270917		195127	25 m
270917		195127	25 m
270927		195127	25 m
270937		195127	25 m
270937		195127	25 m
270947		195127	25 m
270947		195127	25 m
270957		195127	25 m
270957		195127	25 m
270967		195127	25 m
270967		195127	25 m

Volt trac con carrello elettrico - Gruppo FEM 2m - ISO m5					
Portata (kg)	Velocità (m/min)	N° tiri	Largh. (cm)	Potenza (kW)	Codice
200*	10	1	da 58 a 220	0,4+0,18	75928
250	10	1	da 58 a 220	0,4+0,18	75938
500	5	2	da 58 a 220	0,4+0,18	75948
500	8	1	da 58 a 220	0,72+0,18	75958
500	8/2	1	da 58 a 220	0,72/0,18+0,18	75968
1.000	4	2	da 58 a 220	0,72+0,18	75978
1.000	4/1	2	da 58 a 220	0,72/0,16+0,18	75988
1.000	8	1	da 58 a 220	1,6+0,18	75998
1.000	8/2	1	da 58 a 220	1,6/0,4+0,18	76008
2.000	4	2	da 66 a 220	1,6+0,18	76018
2.000	4/1	2	da 66 a 220	1,6/0,4+0,18	76028

Sovrapprezzo maggiore alzata		Sovrapprezzo cavo pulsantiera	
Codice		Codice	Max.
270917		195127	25 m
270917		195127	25 m
270927		195127	25 m
270937		195127	25 m
270937		195127	25 m
270947		195127	25 m
270947		195127	25 m
270957		195127	25 m
270957		195127	25 m
270967		195127	25 m
270967		195127	25 m

* Modelli che non necessitano di denuncia INAIL - D. Min. 11/04/2011 mediante applicativo Civa

Sacco raccogli catena per Volt trac

Modello	Descrizione	Codice
DFA1	200-250kg / 1 tiro / 13-25m e 500kg / 2 tiri / 7-12m	276617
DFA2	500kg / 2 tiri / 13-18m	276627
DFA3	500kg / 2 tiri / 19-25m, acciaio	276637
DTA4	500kg / 1 tiro 13-25m e 1000kg / 2 tiri / 7-12m	276647
DFB1	1000kg / 2 tiri / 13-18m	276657
DTB2	1000kg / 2 tiri / 19-25m, acciaio	276667
DFB3	1000kg / 1 tiro / 7-18m e 2000kg / 2 tiri / 4-9m	276677
DTB4	1000kg / 1 tiro / 19-25m	276687
DFC1	2000kg / 2 tiri / 10-15m	276697
DFC2	2000kg / 2 tiri / 16-25m	276707

Radiocomando

Modello	Codice
250 kg 1 tiro / 500 kg 2 tiri - 1 velocità di sollevamento	274047
500 kg 1 tiro / 1000 kg 2 tiri - 1 velocità di sollevamento	274057
1000 kg 1 tiro / 2000 kg 2 tiri - 1 velocità di sollevamento	274067
500 kg 1 tiro / 1000 kg 2 tiri - 2 velocità di sollevamento	276717
1000 kg 1 tiro / 2000 kg 2 tiri - 2 velocità di sollevamento	276727
250 kg 1 tiro / 500 kg 2 tiri - 1 velocità di sollevamento - 1 velocità di traslazione	274087
500 kg 1 tiro / 1000 kg 2 tiri - 1 velocità di sollevamento - 1 velocità di traslazione	274097
1000 kg 1 tiro / 2000 kg 2 tiri - 1 velocità di sollevamento - 1 velocità di traslazione	274107
500 kg 1 tiro / 1000 kg 2 tiri - 2 velocità di sollevamento - 1 velocità di traslazione	276737
1000 kg 1 tiro / 2000 kg 2 tiri - 2 velocità di sollevamento - 1 velocità di traslazione	276747
250 kg 1 tiro / 500 kg 2 tiri - 1 velocità di sollevamento - 2 velocità di traslazione	276757
500 kg 1 tiro / 1000 kg 2 tiri - 1 velocità di sollevamento - 2 velocità di traslazione	276767
1000 kg 1 tiro / 2000 kg 2 tiri - 1 velocità di sollevamento - 2 velocità di traslazione	276777
500 kg 1 tiro / 1000 kg 2 tiri - 2 velocità di sollevamento - 2 velocità di traslazione	276787
1000 kg 1 tiro / 2000 kg 2 tiri - 2 velocità di sollevamento - 2 velocità di traslazione	276797

Tralift™ TT

Paranchi elettrici a catena, compatti, con gancio di sospensione

ALIMENTAZIONE TRIFASE (400V – 50Hz)

- Catena d'acciaio profilato con fosfatazione al manganese, per una maggiore durata e migliore scorrimento a secco
- Trasmissione con lubrificazione permanente
- Nessuna elettronica sensibile
- Giunto a frizione a funzionamento a secco
- Classe di protezione IP65 – Classe di isolamento motore F; adatto in ambienti polverosi e all'uso esterno
- Temperature d'esercizio da -15° a +50°C (umidità atmosferica relativa MAX 80%)
- Finecorsa con elevata precisione per individuare la posizione massima inferiore e superiore del gancio
- Comando bassa tensione 42 V
- Elevata silenziosità operativa (misure a 1m di distanza: CORPO 250/500=65 dBA – CORPO 1000/1600/2500= 80 dBA)
- Gancio di carico girevole a 360 gradi, fermo di sicurezza a scatto con protezione antiavviamento
- Manutenzione senza uso di attrezzi speciali
- Alzata Standard 3 m
- Cavo pulsantiera 1,80m
- Sacco raccogli catena per alzata standard



3 ANNI DI GARANZIA

GANCIO DI SOSPENSIONE

FEM 3m - ISO M6

Portata (kg)	N° tiri	Velocità (m/min)	Potenza Motore (kW)	Peso (kg)	Catena (mm)	Peso catena (kg/m)	Cap Max Sacco (m)	Gancio/Carr. Corso	Corpo paranco	Codice
200*	1	8	0,72	24	3,75x10,75	0,34	8	1.000	250/1N	76508
200*	1	8/2	0,72/0,18	24	3,75x10,75	0,34	8	1.000	250/1NF	76518

*MODELLI CHE NON NECESSITANO DI DENUNCIA DI MESSA IN SERVIZIO ALL'INAIL - D. MIN. 11/04/2011 E.S.M. MEDIANTE APPLICATIVO CIVA

FEM 2m - ISO M5

Portata (kg)	N° tiri	Velocità (m/min)	Potenza Motore (kW)	Peso (kg)	Catena (mm)	Peso catena (kg/m)	Cap Max Sacco (m)	Gancio/Carr. Corso	Corpo paranco	Codice
250	1	8	0,72	24	3,75x10,75	0,34	8	1.000	250/1N	76528
250	1	8/2	0,72/0,18	24	3,75x10,75	0,34	8	1.000	250/1NF	76538
500	2	4	0,72	25	3,75x10,75	0,34	8	1.000	250/2N	76548
500	2	4/1	0,72/0,18	25	3,75x10,75	0,34	8	1.000	250/2NF	76558
500	1	8	0,72	26	5,25x15	0,69	6	1.000	500/1N	76568
500	1	8/2	0,72/0,18	26	5,25x15	0,69	6	1.000	500/1NF	76578
1.000	2	4	0,72	28	5,25x15	0,69	6	1.000	500/2N	76588
1.000	2	4/1	0,72/0,18	28	5,25x15	0,69	6	1.000	500/2NF	76598
1.000	1	8	2,30	57	7,45x23	1,37	6	1.000	1.000/1N	76608
1.000	1	8/2	2,30/0,57	58	7,45x23	1,37	6	1.000	1.000/1NF	76618
2.000	2	4	2,30	61	7,45x23	1,37	6	2.000	1.000/2N	76628
2.000	2	4/1	2,30/0,57	62	7,45x23	1,37	6	2.000	1.000/2NF	76638
2.500	1	4	2,2	95	11,75x32,9	3,53	6	3.000	2.500/1NL	76648
2.500	1	8/2	3,7/0,93	100	11,75x32,9	3,53	6	3.000	2.500/1NF	76658
3.200	2	2	2,2	97	9,4x27,4	2,22	10	5.000	1.600/2NL	76668
3.200	2	4/1	3,7/1,2	102	9,4x27,4	2,22	10	5.000	1.600/2NF	76678
5.000	2	2	2,2	112	11,75x32,9	3,53	6	5.000	2.500/2NL	76688
5.000	2	4/1	3,7/1,20	117	11,75x32,9	3,53	6	5.000	2.500/2NF	76698

FEM 1Am - ISO M4

Portata (kg)	N° tiri	Velocità (m/min)	Potenza Motore (kW)	Peso (kg)	Catena (mm)	Peso catena (kg/m)	Cap Max Sacco (m)	Gancio/Carr. Corso	Corpo paranco	Codice
6.300	2	1,6	2,2	112	11,75x32,9	3,53	6	10.000	2.500/2BL	76708
6.300	2	3,2/0,8	3,7/0,93	117	11,75x32,9	3,53	6	10.000	2.500/2BF	76718

Tralift™ TT

Paranchi elettrici a catena, compatti, con carrello di traslazione

ALIMENTAZIONE TRIFASE (400V – 50Hz)

- Catena d'acciaio profilato con fosfatizzazione al manganese, per una maggiore durata e migliore scorrimento a secco
- Trasmissione con lubrificazione permanente
- Nessuna elettronica sensibile
- Giunto a frizione a funzionamento a secco
- Classe di protezione IP65 – Classe di isolamento motore F; adatto in ambienti polverosi e all'uso esterno
- Temperature d'esercizio da -15° a +50°C (umidità atmosferica relativa MAX 80%)
- Finecorsa con elevata precisione per individuare la posizione massima inferiore e superiore del gancio
- Comando bassa tensione 42 V
- Elevata silenziosità operativa:
misure a 1m di distanza: CORPO 250/500=65 dBA – CORPO 1000/1600/2500= 80 dBA
- Gancio di carico girevole a 360 gradi, fermo di sicurezza a scatto con protezione antiavviamento
- Manutenzione senza uso di attrezzi speciali
- Alzata Standard 3 m
- Cavo pulsantiera 1,80m
- Sacco raccogli catena per alzata standard
- **Carrello di traslazione ad azionamento a spinta, con ruote in plastica rinforzata con fibra di vetro**



CARRELLO DI TRASLAZIONE AD AZIONAMENTO A SPINTA CON RUOTE IN PLASTICA RINFORZATA CON FIBRA DI VETRO

FEM 3m - ISO M6

Portata	N° tiri	Velocità (m/min)	Potenza (kW)	Peso (kg)	Largh. Ala trave (mm)	Largh. Ala trave maggiorata (mm)	Raggio di curvatura minimo (mm)	Corpo paranco	Carrello TSP	Codice
200 Kg*	1	8	0,72	27	50-99	A=100-149	1000	250/1N	500	76728
200 Kg*	1	8/2	0,72/0,18	27	50-99	A=100-149	1000	250/1NF	500	76738

*MODELLI CHE NON NECESSITANO DI DENUNCIA DI MESSA IN SERVIZIO ALL'INAIL - D. MIN. 11/04/2011 E.S.M. MEDIANTE APPLICATIVO CIVA

FEM 2m - ISO M5

Portata	N° tiri	Velocità (m/min)	Potenza kW	Peso (kg)	Largh. Ala trave (mm)	Largh. Ala trave maggiorata (mm)	Raggio di curvatura minimo (mm)	Corpo paranco	Carrello TSP	Codice
250 Kg	1	8	0,72	27	50-99	A=100-149	1000	250/1N	500E	76748
250 Kg	1	8/2	0,72/0,18	27	50-99	A=100-149	1000	250/1NF	500E	76758
500 Kg	2	4	0,72	28	50-99	A=100-149	1000	250/2N	500E	76768
500 Kg	2	4/1	0,72/0,18	28	50-99	A=100-149	1000	250/2NF	500E	76778
500 Kg	1	8	0,72	29	50-99	A=100-149	1000	500/1N	500E	76788
500 Kg	1	8/2	0,72/0,18	29	50-99	A=100-149	1000	500/1NF	500E	76798

CARRELLO DI TRASLAZIONE AD AZIONAMENTO A SPINTA CON RUOTE IN GHISA E CUSCINETTI A SFERA

FEM 3m - ISO M6

Portata	N° tiri	Velocità (m/min)	Potenza (kW)	Peso (kg)	Largh. Ala trave (mm)	Largh. Ala trave maggiorata (mm)	Raggio di curvatura minimo (mm)	Corpo paranco	Carrello TSP**	Codice
200 Kg*	1	8	0,72	35	70-140	B= 70-240	1000	250/1N	1250	76808
200 Kg*	1	8/2	0,72/0,18	35	70-140	B= 70-240	1000	250/1NF	1250	76818

*MODELLI CHE NON NECESSITANO DI DENUNCIA DI MESSA IN SERVIZIO ALL'INAIL - D. MIN. 11/04/2011 E.S.M. MEDIANTE APPLICATIVO CIVA

FEM 2m - ISO M5

Portata	N° tiri	Velocità (m/min)	Potenza (kW)	Peso (kg)	Largh. Ala trave (mm)	Largh. Ala trave maggiorata (mm)	Raggio di curvatura minimo (mm)	Corpo paranco	Carrello TSP**	Codice
200 Kg	1	8	0,72	35	70-140	B= 70-240	1000	250/1N	1250	76828
200 Kg	1	8/2	0,72/0,18	35	70-140	B= 70-240	1000	250/1NF	1250	76838
500 Kg	2	4	0,72	36	70-140	B= 70-240	1000	250/2N	1250	76848
500 Kg	2	4/1	0,72/0,18	36	70-140	B= 70-240	1000	250/2NF	1250	76858
500 Kg	1	8	0,72	37	70-140	B= 70-240	1000	500/1N	1250	76868
500 Kg	1	8/2	0,72/0,18	37	70-140	B= 70-240	1000	500/1NF	1250	76878
1.000 Kg	2	4	0,72	48	88-200	C= 88-300	1500	500/2N	2500	76888
1.000 Kg	2	4/1	0,72/0,18	48	88-200	C= 88-300	1500	500/2NF	2500	76898
1.000 Kg	1	8	2,30	77	88-200	C= 88-300	1500	1.000/1N	2500	76908
1.000 Kg	1	8/2	2,30/0,57	78	88-200	C= 88-300	1500	1.000/1NF	2500	76918
2.000 Kg	2	4	2,30	81	88-200	C= 88-300	1500	1.000/2N	2500	76928
2.000 Kg	2	4/1	2,30/0,57	82	88-200	C= 88-300	1500	1.000/2NF	2500	76938
2.500 Kg	1	4	2,20	127	91-300	NA	1500	2.500/1NL	5000	76948
2500 Kg	1	8/2	3,70/0,93	132	91-300	NA	1500	2.500/1NF	5000	76958
3.200 Kg	2	2	2,20	129	91-300	NA	1500	1.600/2NL	5000	76968
3.200 Kg	2	4,8/1,2	3,70/1,2	134	91-300	NA	1500	1.600/2NF	5000	76978
5.000 Kg	2	2	2,20	159	91-300	NA	1800	2.500/2NL	6300	76988
5.000 Kg	2	4,8/1,2	3,70/1,2	164	91-300	NA	1800	2.500/2NF	6300	76998

FEM 1Am - ISO M4

Portata	N° tiri	Velocità (m/min)	Potenza (kW)	Peso (kg)	Largh. Ala trave (mm)	Largh. Ala trave maggiorata (mm)	Raggio di curvatura minimo (mm)	Corpo paranco	Carrello TSP**	Codice
6.300 Kg	2	1,6	2,20	112	91-300	NA	1800	2.500/2BL	6300	77008
6.300 Kg	2	3,2/0,8	3,70/0,93	117	91-300	NA	1800	2.500/2BF	6300	77018

**CARRELLO CON RUOTE PIATTE SOLO PER PROFILI CON ALI PIANE

Tralift™ TT

Paranchi elettrici a catena, compatti, con carrello di traslazione

ALIMENTAZIONE TRIFASE (400V – 50Hz)

- Catena d'acciaio profilato con fosfatazione al manganese, per una maggiore durata e migliore scorrimento a secco
- Trasmissione con lubrificazione permanente
- Nessuna elettronica sensibile
- Giunto a frizione a funzionamento a secco
- Classe di protezione IP65 – Classe di isolamento motore F; adatto in ambienti polverosi e all'uso esterno
- Temperature d'esercizio da -15° a +50°C (umidità atmosferica relativa MAX 80%)
- Finecorsa con elevata precisione per individuare la posizione massima inferiore e superiore del gancio
- Comando bassa tensione 42 V
- Elevata silenziosità operativa (misure a 1m di distanza: CORPO 250/500=65 dBA – CORPO 1000/1600/2500= 80 dBA)
- Gancio di carico girevole a 360 gradi, fermo di sicurezza a scatto con protezione antiavviamento
- Manutenzione senza uso di attrezzi speciali
- Alzata Standard 3 m
- Cavo pulsantiera 1,80m
- Sacco raccogli catena per alzata standard
- Rumorosità misurata a 1m di distanza: TSE 1250/2500/5000/6300 = 75dBA
- **CARRELO DI TRASLAZIONE AD AZIONAMENTO ELETTRICO, CON RUOTE IN GHISA E CUSCINETTI A SFERA (CLASSE DI PROTEZIONE IP54, CLASSE ISOLAMENTO MOTORE F)**



3 ANNI DI GARANZIA

CARRELLO DI TRASLAZIONE AD AZIONAMENTO ELETTRICO CON RUOTE IN GHISA E CUSCINETTI A SFERA.

FEM 3m - ISO M6

Portata	N° tiri	Velocità (m/min)	Potenza (kW)	Peso (kg)	Largh. Ala trave (mm)	Largh. Ala trave maggiorata (mm)	Raggio di curvatura minimo (mm)	Corpo paranco	Carrello TSE**	Codice
200 Kg*	1	8	0,72+0,25	54	70-140	B= 70-240	1000	250/1N	1250/NF***	77028
200 Kg*	1	8/2	0,72/0,18+0,25	54	70-140	B= 70-240	1000	250/1NF	1250/NF***	77038

*MODELLI CHE NON NECESSITANO DI DENUNCIA DI MESSA IN SERVIZIO ALL'INAIL - D. MIN. 11/04/2011 E.S.M. MEDIANTE APPLICATIVO CIVA

FEM 2m - ISO M5

Portata	N° tiri	Velocità (m/min)	Potenza (kW)	Peso (kg)	Largh. Ala trave (mm)	Largh. Ala trave maggiorata (mm)	Raggio di curvatura minimo (mm)	Corpo paranco	Carrello TSE**	Codice
250 Kg	1	8	0,72+0,25	54	70-140	B= 70-240	1000	250/1N	1250/NF***	77048
250 Kg	1	8/2	0,72/0,18+0,25	54	70-140	B= 70-240	1000	250/1NF	1250/NF***	77058
500 Kg	2	4	0,72+0,25	55	70-140	B= 70-240	1000	250/2N	1250/NF***	77068
500 Kg	2	4/1	0,72/0,18+0,25	55	70-140	B= 70-240	1000	250/2NF	1250/NF***	77078
500 Kg	1	8	0,72+0,25	56	70-140	B= 70-240	1000	500/1N	1250/NF***	77088
500 Kg	1	8/2	0,72/0,18+0,25	56	70-140	B= 70-240	1000	500/1NF	1250/NF***	77098
1.000 Kg	2	4	0,72+0,25	66	88-200	C= 88-300	1500	500/2N	2500/NF	77108
1.000 Kg	2	4/1	0,72/0,18+0,25	66	88-200	C= 88-300	1500	500/2NF	2500/NF	77118
1.000 Kg	1	8	2,30+0,25	95	88-200	C= 88-300	1500	1.000/1N	2500/NF	77128
1.000 Kg	1	8/2	2,30/0,57+0,25	96	88-200	C= 88-300	1500	1.000/1NF	2500/NF	77138
2.000 Kg	2	4	2,30+0,25	99	88-200	C= 88-300	1500	1.000/2N	2500/NF	77148
2.000 Kg	2	4/1	2,30/0,57+0,25	100	88-200	C= 88-300	1500	1.000/2NF	2500/NF	77158
2.500 Kg	1	4	2,20+(2x0,15/0,045)	158	91-300	NA	1500	2.500/1NL	5000/NF	77168
2.500 Kg	1	8/2	3,70/0,93+(2x0,15/0,0045)	163	91-300	NA	1500	2.500/1NF	5000/NF	77178
3.200 Kg	2	2	3,70/0,93+(2x0,15/0,0045)	160	91-300	NA	1500	1.600/2NL	5000/NF	77188
3.200 Kg	2	4/1	3,70/0,93+(2x0,15/0,0045)	165	91-300	NA	1500	1.600/2NF	5000/NF	77198
5.000 Kg	2	2	3,70/0,93+(2x0,15/0,0045)	175	91-300	NA	1800	2.500/2NL	6300/NF	77208
5.000 Kg	2	4/1	3,70/0,93+(2x0,15/0,0045)	180	91-300	NA	1800	2.500/2NF	6300/NF	77218

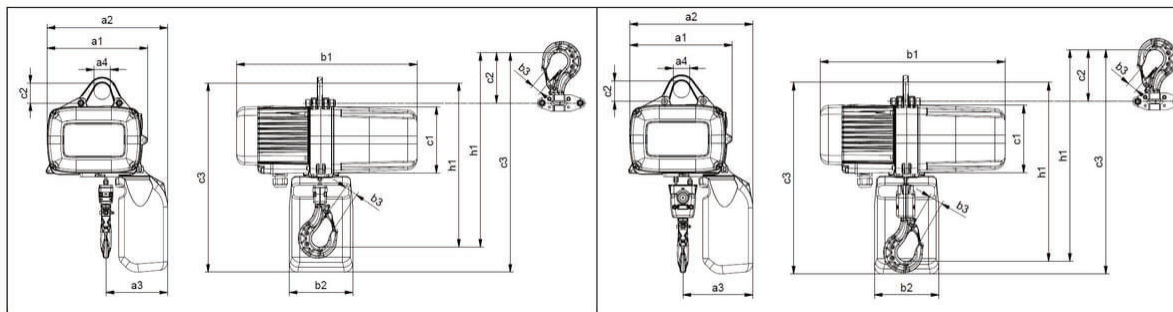
FEM 1Am - ISO M4

Portata	N° tiri	Velocità (m/min)	Potenza (kW)	Peso (kg)	Largh. Ala trave (mm)	Largh. Ala trave maggiorata (mm)	Raggio di curvatura minimo (mm)	Corpo paranco	Carrello TSE**	Codice
6.300 Kg	2	1,6	3,70/0,93+(2x0,15/0,0045)	190	91-300	NA	1800	2.500/2BL	6300/NF	77228
6.300 Kg	2	3,2/0,8	3,70/0,93+(2x0,15/0,0045)	195	91-300	NA	1800	2.500/2BF	6300/NF	77238

**TSE V= 12/4 M/MIN - CARRELLO CON RUOTE PIATTE SOLO PER PROFILI CON ALI PIANE

*** LARGHEZZA ALLA TRAVE ≤ 120 MM: E' NECESSARIA N'ESTENSIONE AGGIUNTIVA DEL CONTRAPPESO (+34 MM); AUMENTO EURO 30,00

DATI TECNICI



DISEGNO "A" - PARANCHI A 1 TIRO

DISEGNO "B" - PARANCHI A 2 TIRI

PARANCO	DISEGNO	DIMENSIONI (mm)													
		a1	a2*	a3*	a4	b1	b2*	b3	c1	c2 occhiello	c2 gancio	c3* occhiello	c3* gancio	h1 occhiello	h1 gancio
250/1	A	246	296	151	∅ 40	444	155	24	162	49	124	462	537	406	480
250/2	B	246	296	168	∅ 40	444	155	24	162	49	124	462	537	432	506
500/1	A	246	296	151	∅ 40	444	155	24	162	49	124	462	537	414	488
500/2	B	246	296	175	∅ 40	444	155	24	162	49	124	462	537	453	528
1000/1	A	328	385	198	∅ 52	548	180	33	212	58	140	598	680	535	617
1000/2	B	328	385	235	∅ 52	548	180	33	212	58	140	598	680	595	676
1600/2	B	380	452	306	∅ 75	650	222	35	237	118	147	870	899	727	756
2500/1	A	380	452	259	∅ 75	650	222	41	237	111	204	870	963	692	785
2500/2	B	380	452	313	∅ 75	650	222	41	237	111	204	870	963	781	874

* = MISURA CON SACCO RACCOGLI CATENA PER ALZATA 3M

ULTERIORI VERSIONI DISPONIBILI SECONDO LE SEGUENTI CLASSIFICAZIONI:

FEM 4m / ISO M7 - FEM 3m / ISO M6 - FEM 1Am / ISO M4 - FEM 1Bm / ISO M3

CORPO	TIRI	VELOCITÀ (m/min)	PORTATA (kg)				
			SECONDO CLASSIFICAZIONE FEM / ISO				
			Avviamenti Ora / Fattore di Marcia				
			4m/M7 360 / 60%	4m/M7 360 / 60%	3m/M6 300 / 50%	1Am/M4 180 / 30%	1Bm/M3 150 / 25%
250/1N	1	8	125*	160*	200*	320	400
250/1NF	1	8/2	125*	160*	200*	320	400
250/2N	2	4	250	320	400	630	-
250/2NF	2	4/1	250	320	400	630	-
500/1N	1	8	250	320	400	630	800
500/1NF	1	8/2	250	320	400	630	800
500/2N	2	4	500	630	800	1.250	-
500/2NF	2	4/1	500	630	800	1.250	-
1000/1N	1	8	500	630	800	1.250	1.600
1000/1NF	1	8/2	500	630	800	1.250	1.600
1000/2N	2	4	1.000	1.250	1.600	2.500	-
1000/2NF	2	4/1	1.000	1.250	1.600	2.500	-
2500/1NL-	1	4	-	-	2.000	-	-
2500/1NF	1	8/2	-	-	2.000	-	-
1600/2NL	2	2	-	2.000	2.500	4.000	-
1600/2NF	2	4/1	-	-	-	4.000	-
2500/2NL	2	2	-	-	2.000	-	-
2500/2NF	2	4/1	-	-	2.000	-	-
2500/2BL	2	1,6	-	-	4.000	-	-
2500/2BF	2	3,2/0,8	-	-	4.000	-	-

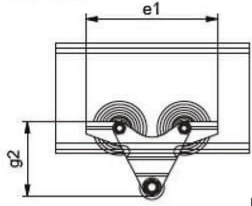
* MODELLI CHE NON NECESSITANO DI DENUNCIA DI MESSA IN SERVIZIO ALL'INAIL - D. MIN. 11/04/2011 E.S.M.

Tralift™ TT

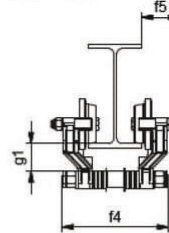
Paranchi elettrici a catena, compatti, con carrello di traslazione

DATI TECNICI

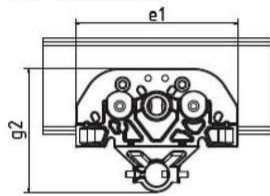
TSP 500



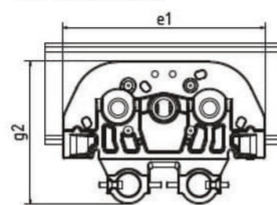
TSP 500



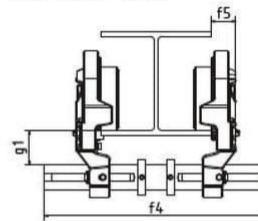
TSP 1250 / 2500



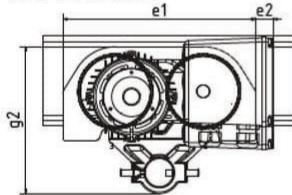
TSP 5000 / 6300



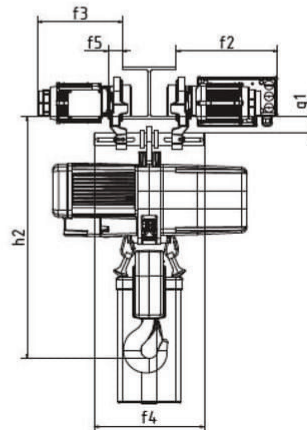
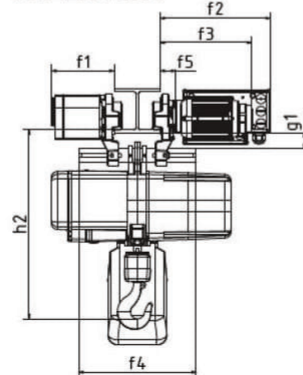
TSP 1250 - 6300



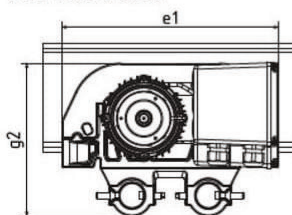
TSE 1250 / 2500



TSE 1250 / 2500



TSE 5000 / 6300



CARRELLO	DIMENSIONI (mm)												
	e1 (mm)	e2 (mm)	f1 (mm)	f2 (mm)	f3 (mm)	f4 (mm)		f5 (mm)	g1 (mm)	g2 (mm)	h2 (mm)		
												CORPO	
TSP 500/99	215	-	-	-	-	50-99	100-149	62	48	122	250/1	250/2	
						183	233				250/1	250/2	500/1
TSP 1250	239	-	-	-	-	186	286	38,5	48	179	406	432	414
TSE 1250***	239	49	175*	330	274,5	186	286	32	48	179	406	432	414
TSP 2500	286	-	-	-	-	88-200	88-300	44,5	57	218	500/2	1000/1	1000/2
						258	358				1600/2	2500/1	
TSE 2500	286	26	190	336	280,5	258	358	38	57	218	453	535	595
TSP 5000	341	-	-	-	-	91-300	-	47,5	57	241	1600/2	2500/1	
						368	-				701	673	
TSE 5000	341	-	-	338,5	282,5	368	-	40,5	57	241	701	673	
TSP 6300	387	-	-	-	-	91-300	-	49,5	54,5	270	2500/1	2500/2	
						392	-				673	762	
TSE 6300	387	-	-	344,5	289,5	392	-	46,5	54,5	270	673	762	

*** LARGHEZZA ALA TRAVE ≤ 120 MM: È NECESSARIA UN'ESTENSIONE AGGIUNTIVA DEL CONTRAPPESO (+ 34 MM)

Tralift™ TT monofase

Paranchi elettrici a catena, compatti, con gancio di sospensione

ALIMENTAZIONE MONOFASE (230V – 50Hz)

- Catena d'acciaio profilato con fosfatazione al manganese, per una maggiore durata e migliore scorrimento a secco
- Trasmissione con lubrificazione permanente
- Nessuna elettronica sensibile
- Giunto a frizione a funzionamento a secco
- Classe di protezione IP65 – Classe di isolamento motore F; adatto in ambienti polverosi e all'uso esterno
- Temperature d'esercizio da -15° a +50°C (umidità atmosferica relativa MAX 80%)
- Finecorsa con elevata precisione per individuare la posizione massima inferiore e superiore del gancio
- Comando bassa tensione 42 V
- Elevata silenziosità operativa (misure a 1m di distanza: CORPO 250/500=65 dBA – CORPO 1000/1600/2500= 80 dBA)
- Gancio di carico girevole a 360 gradi, fermo di sicurezza a scatto con protezione antiavviamento
- Manutenzione senza uso di attrezzi speciali
- Alzata Standard 3 m
- Cavo pulsantiera 1,80m
- Sacco raccogli catena per alzata standard
- **GANCIO DI SOSPENSIONE**



3 ANNI DI GARANZIA

FEM 2m – ISO M5

Modello	N° tiri	Velocità (m/min)	Potenza (kW)	Peso (kg)	Catena (mm)	Peso fune (kg/m)	Cap Max Sacco (m)	Gancio/Carr. Corso	Corpo paranco	Codice
125*	1	4	0,55	24	3,75x10,75	0,34	8	1.000	250/1NL 1Ph	TT-M-SG-001
125*	1	8	0,55	24	3,75x10,75	0,34	8	1.000	250/1N 1Ph	TT-M-SG-002
250	1	4	0,55	24	3,75x10,75	0,34	8	1.000	250/1NL 1Ph	TT-M-SG-003
250	1	8	0,55	24	3,75x10,75	0,34	8	1.000	250/1N 1Ph	TT-M-SG-004
250	1	8	0,55	26	5,25x15	0,69	6	1.000	500/1N 1Ph	TT-M-SG-005
500	2	2	0,55	25	3,75x10,75	0,34	8	1.000	250/2NL 1Ph	TT-M-SG-006
500	2	4	0,55	25	3,75x10,75	0,34	8	1.000	250/2N 1Ph	TT-M-SG-007
500	1	4	0,55	26	5,25x15	0,69	6	1.000	500/1NL 1Ph	TT-M-SG-008
500	2	4	0,55	28	5,25x15	0,69	6	1.000	500/2N 1Ph	TT-M-SG-009
500	1	8	1,50	56	7,45x23	1,37	6	1.000	1.000/1N 1Ph	TT-M-SG-010
1.000	2	2	1,50	60	7,45x23	1,37	6	1.000	1.000/1NL 1Ph	TT-M-SG-011
1.000	1	4	1,50	56	7,45x23	1,37	6	1.000	1.000/1NL 1Ph	TT-M-SG-012
1.000	2	4	1,50	60	7,45x23	1,37	6	1.000	1.000/2N 1Ph	TT-M-SG-013
2.000	2	2	1,50	60	7,45x23	1,37	6	2.000	1.000/2NL 1Ph	TT-M-SG-014

* MODELLI CHE NON NECESSITANO DI DENUNCIA DI MESSA IN SERVIZIO ALL'INAIL - D. MIN. 11/04/2011 E.S.M. MEDIANTE APPLICATIVO CIVA

Tralift™ TT monofase

Paranchi elettrici a catena, compatti, con carrello di traslazione

ALIMENTAZIONE MONOFASE (230V – 50Hz)

- Catena d'acciaio profilato con fosfatazione al manganese, per una maggiore durata e migliore scorrimento a secco
- Trasmissione con lubrificazione permanente
- Nessuna elettronica sensibile
- Giunto a frizione a funzionamento a secco
- Classe di protezione IP65 – Classe di isolamento motore F; adatto in ambienti polverosi e all'uso esterno
- Temperature d'esercizio da -15° a +50°C (umidità atmosferica relativa MAX 80%)
- Finecorsa con elevata precisione per individuare la posizione massima inferiore e superiore del gancio
- Comando bassa tensione 42 V
- Elevata silenziosità operativa (misure a 1m di distanza: CORPO 250/500=65 dBA – CORPO 1000/1600/2500= 80 dBA)
- Gancio di carico girevole a 360 gradi, fermo di sicurezza a scatto con protezione antiavviamento
- Manutenzione senza uso di attrezzi speciali
- Alzata Standard 3 m
- Cavo pulsantiera 1,80m
- Sacco raccogli catena per alzata standard
- **CARRELLO DI TRASLAZIONE AD AZIONAMENTO A SPINTA, CON RUOTE IN GHISA E CUSCINETTI A SFERA**



3 ANNI DI GARANZIA

FEM 2m – ISO M5

Modello	N° tiri	Velocità (m/min)	Potenza (kW)	Peso (kg)	Largh. Ala trave STD (mm)	Largh. Ala trave maggiorata (mm)	Raggio di curvatura minimo (mm)	Corpo paranco	Carrello TSP**	Codice
125*	1	4	0,55	24	70-140	B= 70-240	1.000	250/1NL 1Ph	1250	TT-M-CS-001
125*	1	8	0,55	24	70-140	B= 70-240	1.000	250/1N 1Ph	1250	TT-M-CS-002
250	1	4	0,55	24	70-140	B= 70-240	1.000	250/1NL 1Ph	1250	TT-M-CS-003
250	1	8	0,55	24	70-140	B= 70-240	1.000	250/1N 1Ph	1250	TT-M-CS-004
250	1	8	0,55	26	70-140	B= 70-240	1.000	500/1N 1Ph	1250	TT-M-CS-005
500	2	2	0,55	25	70-140	B= 70-240	1.000	250/2NL 1Ph	1250	TT-M-CS-006
500	2	4	0,55	25	88-200	B= 70-240	1.000	250/2N 1Ph	1250	TT-M-CS-007
500	1	4	0,55	26	88-200	B= 70-240	1.000	500/1NL 1Ph	1250	TT-M-CS-008
500	2	4	0,55	28	88-200	B= 70-240	1.000	500/2N 1Ph	1250	TT-M-CS-009
500	1	8	1,50	56	88-200	C= 88-300	1.500	1.000/1N 1Ph	2500	TT-M-CS-010
1.000	2	2	1,50	60	88-200	C= 88-300	1.500	1.000/1NL 1Ph	2500	TT-M-CS-011
1.000	1	4	1,50	56	88-200	C= 88-300	1.500	1.000/1NL 1Ph	2500	TT-M-CS-012
1.000	2	4	1,50	60	91-300	C= 88-300	1.500	1.000/2N 1Ph	2500	TT-M-CS-013
2.000	2	2	1,50	60	91-300	C= 88-300	1.500	1.000/2NL 1Ph	2500	TT-M-CS-014

* **MODELLI CHE NON NECESSITANO DI DENUNCIA DI MESSA IN SERVIZIO ALL'INAIL - D. MIN. 11/04/2011 E.S.M. MEDIANTE APPLICATIVO CIVA**

** **CARRELLO CON RUOTE PIATTE SOLO PER PROFILI CON ALI PIANE**

Tralift™ TT monofase

Paranchi elettrici a catena, compatti, con carrello di traslazione

ALIMENTAZIONE MONOFASE (230V – 50Hz)

- Catena d'acciaio profilato con fosfatazione al manganese, per una maggiore durata e migliore scorrimento a secco
- Trasmissione con lubrificazione permanente
- Nessuna elettronica sensibile
- Giunto a frizione a funzionamento a secco
- Classe di protezione IP65 – Classe di isolamento motore F; adatto in ambienti polverosi e all'uso esterno
- Temperature d'esercizio da -15° a +50°C (umidità atmosferica relativa MAX 80%)
- Finecorsa con elevata precisione per individuare la posizione massima inferiore e superiore del gancio
- Comando bassa tensione 42 V
- Elevata silenziosità operativa (misure a 1m di distanza: CORPO 250/500=65 dBA – CORPO 1000/1600/2500= 80 dBA)
- Gancio di carico girevole a 360 gradi, fermo di sicurezza a scatto con protezione antiavviamento
- Manutenzione senza uso di attrezzi speciali
- Alzata Standard 3 m
- Cavo pulsantiera 1,80m
- Sacco raccogli catena per alzata standard
- **CARRELLO DI TRASLAZIONE AD AZIONAMENTO ELETTRICO, CON RUOTE IN GHISA E CUSCINETTI A SFERA (CLASSE DI PROTEZIONE IP 54, CLASSE ISOLAMENTO MOTORE F), RUMOROSITA' misurata a 1m di distanza: TSE 1250/2500/5000/6300 = 75 dBA)**



FEM 2m – ISO M5

Modello	N° tiri	Velocità (m/min)	Potenza Motore/ Carrello (kW)	Peso (kg)	Largh. Ala trave STD (mm)	Largh. Ala trave maggiorata (mm)	Raggio di curvatura minimo (mm)	Corpo paranco	Carrello TSE**	Codice
125*	1	4	0,55+0,25	54	70-140	B= 70-240	1.000	250/1NL 1Ph	1250/N 1Ph***	TT-M-CE-001
125*	1	8	0,55+0,25	54	70-140	B= 70-240	1.000	250/1N 1Ph	1250/N 1Ph***	TT-M-CE-002
250	1	4	0,55+0,25	54	70-140	B= 70-240	1.000	250/1NL 1Ph	1250/N 1Ph***	TT-M-CE-003
250	1	8	0,55+0,25	54	70-140	B= 70-240	1.000	250/1N 1Ph	1250/N 1Ph***	TT-M-CE-004
250	1	8	0,55+0,25	56	70-140	B= 70-240	1.000	500/1N 1Ph	1250/N 1Ph***	TT-M-CE-005
500	2	2	0,55+0,25	55	70-140	B= 70-240	1.000	250/2NL 1Ph	1250/N 1Ph***	TT-M-CE-006
500	2	4	0,55+0,25	55	88-200	B= 70-240	1.000	250/2N 1Ph	1250/N 1Ph***	TT-M-CE-007
500	1	4	0,55+0,25	56	88-200	B= 70-240	1.000	500/1NL 1Ph	1250/N 1Ph***	TT-M-CE-008
500	2	4	0,55+0,25	58	88-200	B= 70-240	1.000	500/2N 1Ph	1250/N 1Ph***	TT-M-CE-009
500	1	8	1,50+0,25	94	88-200	C= 88-300	1.500	1.000/1N 1Ph	2500/N 1Ph	TT-M-CE-010
1.000	2	2	1,50+0,25	98	88-200	C= 88-300	1.500	1.000/1NL 1Ph	2500/N 1Ph	TT-M-CE-011
1.000	1	4	1,50+0,25	94	88-200	C= 88-300	1.500	1.000/1NL 1Ph	2500/N 1Ph	TT-M-CE-012
1.000	2	4	1,50+0,25	98	91-300	C= 88-300	1.500	1.000/2N 1Ph	2500/N 1Ph	TT-M-CE-013
2.000	2	2	1,50+0,25	98	91-300	C= 88-300	1.500	1.000/2NL 1Ph	2500/N 1Ph	TT-M-CE-014

* **MODELLI CHE NON NECESSITANO DI DENUNCIA DI MESSA IN SERVIZIO ALL'INAIL - D. MIN. 11/04/2011 E.S.M. MEDIANTE APPLICATIVO CIVA**

** **TSE 1250/N e 2500/N V= 12 M/MIN - CARRELLO CON RUOTE PIATTE SOLO PER PROFILI CON ALI PIANE**

*** **LARGHEZZA ALA TRAVE ≤ 120 MM: È NECESSARIA UN'ESTENSIONE AGGIUNTIVA DEL CONTRAPPESO (+ 34 MM): AUMENTO Euro 30,00**

Tralift™ TT inox

Paranchi elettrici a catena, compatti, con gancio di sospensione

PER UTILIZZO NELL'INDUSTRIA ALIMENTARE, FARMACEUTICA O CHIMICA, IMPIANTI DI TRATTAMENTO DELLE ACQUE REFLUE, USO ESTERNO CON CARRELLO DI TRASLAZIONE

ALIMENTAZIONE TRIFASE (400V – 50Hz)

- In acciaio inox: catena di carico a sezione rotonda, morsetto del gancio a 1 o 2 tiri, guida catena, gancio di carico, gancio di sospensione
- In acciaio fortemente legato: noce di carico, ruota bozzello, viti
- In alluminio: carter, gruppo finecorsa
- Colore: nero, verniciatura per cataforesi (KTL), resistente ad acqua, olii, alcali leggeri e acidi
- Classe di protezione IP65– Classe di isolamento motore F
- Grasso speciale per industria alimentare
- Trasmissione con lubrificazione permanente
- Nessuna elettronica sensibile
- Giunto a frizione a funzionamento a secco
- Temperature d'esercizio da -15° a +50°C (umidità atmosferica relativa MAX 80%)
- Finecorsa con elevata precisione per individuare la posizione massima inferiore e superiore del gancio
- Comando bassa tensione 42 V
- Gancio di carico girevole a 360 gradi, fermo di sicurezza a scatto con protezione antiavviamento
- Manutenzione senza uso di attrezzi speciali
- Alzata Standard 3 m; cavo pulsantiera 1,80m
- Sacco raccogli catena per alzata standard in plastica



FEM 2m – ISO M5

Modello	N° tiri	Velocità (m/min)	Potenza (kW)	Peso (kg)	Catena (mm)	Peso fune (kg/m)	Cap Max Sacco (m)	Gancio/Carr. Corso	Corpo paranco	Codice
125*	1	16/4	0,72/0,18	26	5x15,3	0,52	6	1.000	R500/1SF	TT-I-SG-001
250	1	8	0,72	26	5x15,3	0,52	6	1.000	R500/1N	TT-I-SG-002
250	1	4	0,55	26	5x15,3	0,52	6	1.000	R500/1NL	TT-I-SG-003
250	1	8/2	0,72/0,18	26	5x15,3	0,52	6	1.000	R500/1NF	TT-I-SG-004
500	2	4	0,72	28	5x15,3	0,52	6	1.000	R500/2N	TT-I-SG-005
500	2	2	0,55	28	5x15,3	0,52	6	1.000	R500/2NL	TT-I-SG-006
500	2	4/1	0,72/0,18	28	5x15,3	0,52	6	1.000	R500/2NF	TT-I-SG-007
500	1	8	2,3	56	7x22	1,04	6	1.000	R1.000/1N	TT-I-SG-008
500	1	8/2	2,3/0,68	57	7x22	1,04	6	1.000	R1.000/1NF	TT-I-SG-009
1.000	2	4	2,3	59	7x22	1,04	6	1.000	R1.000/2N	TT-I-SG-010
1.000	2	4/1	2,3/0,68	60	7x22	1,04	6	1.000	R1.000/2NF	TT-I-SG-011

FEM 1Am – ISO M4

Modello	N° tiri	Velocità (m/min)	Potenza (kW)	Peso (kg)	Catena (mm)	Peso fune (kg/m)	Cap Max Sacco (m)	Gancio/Carr. Corso	Corpo paranco	Codice
160*	1	16/4	0,72/0,18	26	5x15,3	0,52	6	1.000	R500/1SF	TT-I-SG-012
320	1	8	0,72	26	5x15,3	0,52	6	1.000	R500/1N	TT-I-SG-013
320	1	4	0,55	26	5x15,3	0,52	6	1.000	R500/1NL	TT-I-SG-014
320	1	8/2	0,72/0,18	26	5x15,3	0,52	6	1.000	R500/1NF	TT-I-SG-015
630	2	4	0,72	28	5x15,3	0,52	6	1.000	R500/2N	TT-I-SG-016
630	2	2	0,55	28	5x15,3	0,52	6	1.000	R500/2NL	TT-I-SG-017
630	2	4/1	0,72/0,18	28	5x15,3	0,52	6	1.000	R500/2NF	TT-I-SG-018
630	1	8	2,3	56	7x22	1,04	6	1.000	R1.000/1N	TT-I-SG-019
630	1	8/2	2,3/0,68	57	7x22	1,04	6	1.000	R1.000/1NF	TT-I-SG-020
1.250	2	4	2,3	59	7x22	1,04	6	2.000	R1.000/2N	TT-I-SG-021
1.250	2	4/1	2,3/0,68	60	7x22	1,04	6	2.000	R1.000/2NF	TT-I-SG-022

*MODELLI CHE NON NECESSITANO DI DENUNCIA DI MESSA IN SERVIZIO ALL'INAIL - D. MIN. 11/04/2011 E.S.M. MEDIANTE APPLICATIVO CIVA

Tralift™ TT inox

Paranchi elettrici a catena, compatti, con carrello di traslazione

PER UTILIZZO NELL'INDUSTRIA ALIMENTARE, FARMACEUTICA O CHIMICA, IMPIANTI DI TRATTAMENTO DELLE ACQUE REFLUE, USO ESTERNO - ALIMENTAZIONE TRIFASE (400V – 50Hz)

- In acciaio inox: catena di carico a sezione rotonda, morsetto del gancio a 1 o 2 tiri, guida catena, gancio di carico, anello di sospensione
- In acciaio fortemente legato: noce di carico, ruota bozzello, viti
- In alluminio: carter, gruppo finecorsa
- Colore: nero, verniciatura per cataforesi (KTL), resistente ad acqua, olii, alcali leggeri e acidi
- Classe di protezione IP65– Classe di isolamento motore F
- Grasso speciale per industria alimentare, trasmissione con lubrificazione permanente, nessuna elettronica sensibile
- Giunto a frizione a funzionamento a secco
- Temperature d'esercizio da -15° a +50°C (umidità atmosferica relativa MAX 80%)
- Finecorsa con elevata precisione per individuare la posizione massima inferiore e superiore del gancio
- Comando bassa tensione 42 V
- Gancio di carico girevole a 360 gradi, fermo di sicurezza a scatto con protezione antiavviamento
- Manutenzione senza uso di attrezzi speciali
- Alzata Standard 3 m, cavo pulsantiera 1,80m, sacco raccogli catena per alzata standard in plastica



FEM 2m – ISO M5

Modello	N° tiri	Velocità (m/min)	Potenza Motore/ Carrello (kW)	Peso (kg)	Largh. Ala trave STD (mm)	Largh. Ala trave maggiorata (mm)	Raggio di curvatura minimo (mm)	Corpo paranco	Carrello TSP**	Codice
125*	1	16/4	0,72/0,18	37	70-140	B= 70-240	1.000	R500/1SF	R1.250	TT-I-CS-001
250	1	8	0,72	37	70-140	B= 70-240	1.000	R500/1N	R1.250	TT-I-CS-002
250	1	4	0,55	37	70-140	B= 70-240	1.000	R500/1NL	R1.250	TT-I-CS-003
250	1	8/2	0,72/0,18	37	70-140	B= 70-240	1.000	R500/1NF	R1.250	TT-I-CS-004
500	2	4	0,72	48	88-200	C= 88-300	1.500	R500/2N	R2.500	TT-I-CS-005
500	2	2	0,55	48	88-200	C= 88-300	1.500	R500/2NL	R2.500	TT-I-CS-006
500	2	4/1	0,72/0,18	48	88-200	C= 88-300	1.500	R500/2NF	R2.500	TT-I-CS-007
500	1	8	2,3	76	88-200	C= 88-300	1.500	R1.000/1N	R2.500	TT-I-CS-008
500	1	8/2	2,3/0,68	77	88-200	C= 88-300	1.500	R1.000/1NF	R2.500	TT-I-CS-009
1.000	2	4	2,3	79	88-200	C= 88-300	1.500	R1.000/2N	R2.500	TT-I-CS-010
1.000	2	4/1	2,3/0,68	80	88-200	C= 88-300	1.500	R1.000/2NF	R2.500	TT-I-CS-011

FEM 1Am – ISO M4

Modello	N° tiri	Velocità (m/min)	Potenza Motore/ Carrello (kW)	Peso (kg)	Largh. Ala trave STD (mm)	Largh. Ala trave maggiorata (mm)	Raggio di curvatura minimo (mm)	Corpo paranco	Carrello TSP**	Codice
160*	1	16/4	0,72/0,18	37	70-140	B= 70-240	1.000	R500/1SF	R1.250	TT-I-CS-012
320	1	8	0,72	37	70-140	B= 70-240	1.000	R500/1N	R1.250	TT-I-CS-013
320	1	4	0,55	37	70-140	B= 70-240	1.000	R500/1NL	R1.250	TT-I-CS-014
320	1	8/2	0,72/0,18	37	70-140	B= 70-240	1.000	R500/1NF	R1.250	TT-I-CS-015
630	2	4	0,72	48	88-200	C= 88-300	1.500	R500/2N	R2.500	TT-I-CS-016
630	2	2	0,55	48	88-200	C= 88-300	1.500	R500/2NL	R2.500	TT-I-CS-017
630	2	4/1	0,72/0,18	48	88-200	C= 88-300	1.500	R500/2NF	R2.500	TT-I-CS-018
630	1	8	2,3	76	88-200	C= 88-300	1.500	R1.000/1N	R2.500	TT-I-CS-019
630	1	8/2	2,3/0,68	77	88-200	C= 88-300	1.500	R1.000/1NF	R2.500	TT-I-CS-020
1.250	2	4	2,3	79	88-200	C= 88-300	1.500	R1.000/2N	R2.500	TT-I-CS-021
1.250	2	4/1	2,3/0,68	80	88-200	C= 88-300	1.500	R1.000/2NF	R2.500	TT-I-CS-022

* MODELLI CHE NON NECESSITANO DI DENUNCIA DI MESSA IN SERVIZIO ALL'INAIL - D. MIN. 11/04/2011 E.S.M. MEDIANTE APPLICATIVO CIVA

** CARRELLO CON RUOTE PIATTE SOLO PER PROFILI CON ALI PIANE

Tralift™ TT inox

Paranchi elettrici a catena, compatti, con carrello di traslazione

PER UTILIZZO NELL'INDUSTRIA ALIMENTARE, FARMACEUTICA O CHIMICA, IMPIANTI DI TRATTAMENTO DELLE ACQUE REFLUE, USO ESTERNO - ALIMENTAZIONE TRIFASE (400V – 50Hz)

- In acciaio inox: catena di carico a sezione rotonda, morsetto del gancio a 1 o 2 tiri, guida catena, gancio di carico, anello di sospensione
- In acciaio fortemente legato: noce di carico, ruota bozzello, viti
- In alluminio: carter, gruppo finecorsa
- Colore: nero, verniciatura per cataforesi (KTL), resistente ad acqua, olii, alcali leggeri e acidi
- Classe di protezione IP65– Classe di isolamento motore F
- Grasso speciale per industria alimentare, trasmissione con lubrificazione permanente, nessuna elettronica sensibile
- Giunto a frizione a funzionamento a secco
- Temperature d'esercizio da -15° a +50°C (umidità atmosferica relativa MAX 80%)
- Finecorsa con elevata precisione per individuare la posizione massima inferiore e superiore del gancio
- Comando bassa tensione 42 V
- Gancio di carico girevole a 360 gradi, fermo di sicurezza a scatto con protezione antiavviamento
- Manutenzione senza uso di attrezzi speciali
- Alzata Standard 3 m, cavo pulsantiera 1,80m, sacco raccogli catena per alzata standard in plastica
- **CARRELLO DI TRASLAZIONE AD AZIONAMENTO ELETTRICO, CON RUOTE DI CARICO PIATTE E TRAVERSA DI COLLEGAMENTO RESISTENTI ALLA CORROSIONE. FLANGE LATERALI CON VERNICIATURA PER CATAFORESI (KTL)**



FEM 2m – ISO M5

Modello	N° tiri	Velocità (m/min)	Potenza Motore/ Carrello (kW)	Peso (kg)	Largh. Ala trave STD (mm)	Largh. Ala trave maggiorata (mm)	Raggio di curvatura minimo (mm)	Corpo paranco	Carrello TSE**	Codice
125*	1	16/4	0,72/0,18+0,25	56	70-140	B= 70-240	1.000	R500/1SF	R1.250/N***	TT-I-CE-001
250	1	8	0,72+0,25	56	70-140	B= 70-240	1.000	R500/1N	R1.250/N***	TT-I-CE-002
250	1	4	0,55+0,25	56	70-140	B= 70-240	1.000	R500/1NL	R1.250/N***	TT-I-CE-003
250	1	8/2	0,72/0,18+0,25	56	70-140	B= 70-240	1.000	R500/1NF	R1.250/N***	TT-I-CE-004
500	2	4	0,72+0,25	66	88-200	C= 88-300	1.500	R500/2N	R2.500/N	TT-I-CE-005
500	2	2	0,55+0,25	66	88-200	C= 88-300	1.500	R500/2NL	R2.500/N	TT-I-CE-006
500	2	4/1	0,72/0,18+0,25	66	88-200	C= 88-300	1.500	R500/2NF	R2.500/N	TT-I-CE-007
500	1	8	2,3+0,25	94	88-200	C= 88-300	1.500	R1.000/1N	R2.500/N	TT-I-CE-008
500	1	8/2	2,3/0,68+0,25	95	88-200	C= 88-300	1.500	R1.000/1NF	R2.500/N	TT-I-CE-009
1.000	2	4	2,3+0,25	97	88-200	C= 88-300	1.500	R1.000/2N	R2.500/N	TT-I-CE-010
1.000	2	4/1	2,3/0,68+0,25	98	88-200	C= 88-300	1.500	R1.000/2NF	R2.500/N	TT-I-CE-011

FEM 1Am – ISO M4

Modello	N° tiri	Velocità (m/min)	Potenza Motore/ Carrello (kW)	Peso (kg)	Largh. Ala trave STD (mm)	Largh. Ala trave maggiorata (mm)	Raggio di curvatura minimo (mm)	Corpo paranco	Carrello TSE**	Codice
160*	1	16/4	0,72/0,18+0,25	56	70-140	B= 70-240	1.000	R500/1SF	R1.250/N***	TT-I-CE-012
320	1	8	0,72+0,25	56	70-140	B= 70-240	1.000	R500/1N	R1.250/N***	TT-I-CE-013
320	1	4	0,55+0,25	56	70-140	B= 70-240	1.000	R500/1NL	R1.250/N***	TT-I-CE-014
320	1	8/2	0,72/0,18+0,25	56	70-140	B= 70-240	1.000	R500/1NF	R1.250/N***	TT-I-CE-015
630	2	4	0,72+0,25	66	88-200	C= 88-300	1.500	R500/2N	R2.500/N	TT-I-CE-016
630	2	2	0,55+0,25	66	88-200	C= 88-300	1.500	R500/2NL	R2.500/N	TT-I-CE-017
630	2	4/1	0,72/0,18+0,25	66	88-200	C= 88-300	1.500	R500/2NF	R2.500/N	TT-I-CE-018
630	1	8	2,3+0,25	94	88-200	C= 88-300	1.500	R1.000/1N	R2.500/N	TT-I-CE-019
630	1	8/2	2,3/0,68+0,25	95	88-200	C= 88-300	1.500	R1.000/1NF	R2.500/N	TT-I-CE-020
1.250	2	4	2,3+0,25	97	88-200	C= 88-300	1.500	R1.000/2N	R2.500/N	TT-I-CE-021
1.250	2	4/1	2,3/0,68+0,25	98	88-200	C= 88-300	1.500	R1.000/2NF	R2.500/N	TT-I-CE-022

* MODELLI CHE NON NECESSITANO DI DENUNCIA DI MESSA IN SERVIZIO ALL'INAIL - D. MIN. 11/04/2011 E.S.M. MEDIANTE APPLICATIVO CIVA

** TSE R1250/N e R2500/N V= 12 M/MIN - CARRELLO CON RUOTE PIATTE SOLO PER PROFILI CON ALI PIANE

Tralift™ TT inox monofase

Paranchi elettrici a catena, compatti, con sospensione gancio

ALIMENTAZIONE MONOFASE (230V – 50Hz)

- In acciaio inox: catena di carico a sezione rotonda, morsetto del gancio a 1 o 2 tiri, guida catena, gancio di carico, gancio di sospensione
- In acciaio fortemente legato: noce di carico, ruota bozzello, viti
- In alluminio: carter, gruppo finecorsa
- Colore: nero, verniciatura per cataforesi (KTL), resistente ad acqua, olii, alcali leggeri e acidi
- Classe di protezione IP65– Classe di isolamento motore F
- Grasso speciale per industria alimentare
- Trasmissione con lubrificazione permanente
- Nessuna elettronica sensibile
- Giunto a frizione a funzionamento a secco
- Temperature d'esercizio da -15° a +50°C (umidità atmosferica relativa MAX 80%)
- Finecorsa con elevata precisione per individuare la posizione massima inferiore e superiore del gancio
- Comando bassa tensione 42 V
- Gancio di carico girevole a 360 gradi, fermo di sicurezza a scatto con protezione antiavviamento
- Manutenzione senza uso di attrezzi speciali
- Alzata Standard 3 m
- Cavo pulsantiera 1,80m
- Sacco raccogli catena per alzata standard in plastica
- **GANCIO DI SOSPENSIONE**



FEM 2m – ISO M5

Modello	N° tiri	Velocità (m/min)	Potenza (kW)	Peso (kg)	Catena (mm)	Peso fune (kg/m)	Cap Max Sacco (m)	Gancio/Carr. Corso	Corpo paranco	Codice
250	1	8	0,55	26	5x15,3	0,52	6	1.000	R500/1N 1Ph	TT-I-M-SG-001
250	1	4	0,55	26	5x15,3	0,52	6	1.000	R500/1NL 1Ph	TT-I-M-SG-002
500	2	4	0,55	28	5x15,3	0,52	6	1.000	R500/2N 1Ph	TT-I-M-SG-003
500	2	2	0,55	28	5x15,3	0,52	6	1.000	R500/2NL 1Ph	TT-I-M-SG-004
500	1	4	1,50	57	7x22	1,04	6	1.000	R1.000/1NL 1Ph	TT-I-M-SG-005
1.000	2	2	1,50	61	7x22	1,04	6	1.000	R1.000/2NL 1Ph	TT-I-M-SG-006

FEM 1Am – ISO M4

Modello	N° tiri	Velocità (m/min)	Potenza (kW)	Peso (kg)	Catena (mm)	Peso fune (kg/m)	Cap Max Sacco (m)	Gancio/Carr. Corso	Corpo paranco	Codice
320	1	4	0,55	26	5x15,3	0,52	6	1.000	R500/1NL 1Ph	TT-I-M-SG-007
630	2	2	0,55	28	5x15,3	0,52	6	1.000	R500/2NL 1Ph	TT-I-M-SG-008
630	1	4	1,50	57	7x22	1,04	6	1.000	R1.000/1NL 1Ph	TT-I-M-SG-009
1.250	2	2	1,50	61	7x22	1,04	6	2.000	R1.000/2NL 1Ph	TT-I-M-SG-010

Tralift™ TT inox monofase

Paranchi elettrici a catena, compatti, con carrello di traslazione

PER UTILIZZO NELL'INDUSTRIA ALIMENTARE, FARMACEUTICA O CHIMICA, IMPIANTI DI TRATTAMENTO DELLE ACQUE REFLUE, USO ESTERNO

ALIMENTAZIONE MONOFASE (230V – 50Hz)

- In acciaio inox: catena di carico a sezione rotonda, morsetto del gancio a 1 o 2 tiri, guida catena, gancio di carico, anello di sospensione
- In acciaio fortemente legato: noce di carico, ruota bozzello, viti
- In alluminio: carter, gruppo finecorsa
- Colore: nero, verniciatura per cataforesi (KTL), resistente ad acqua, olii, alcali leggeri e acidi
- Classe di protezione IP65– Classe di isolamento motore F
- Grasso speciale per industria alimentare
- Trasmissione con lubrificazione permanente
- Nessuna elettronica sensibile
- Giunto a frizione a funzionamento a secco
- Temperature d'esercizio da -15° a +50°C (umidità atmosferica relativa □ MAX 80%)
- Finecorsa con elevata precisione per individuare la posizione massima inferiore e superiore del gancio
- Comando bassa tensione 42 V
- Gancio di carico girevole a 360 gradi, fermo di sicurezza a scatto con protezione antiavviamento
- Manutenzione senza uso di attrezzi speciali
- Alzata Standard 3 m
- Cavo pulsantiera 1,80m
- Sacco raccogli catena per alzata standard in plastica
- **CARRELLO DI TRASLAZIONE AD AZIONAMENTO A SPINTA, CON RUOTE DI CARICO PIATTE E TRAVERSA DI COLLEGAMENTO RESISTENTI ALLA CORROSIONE. FLANGE LATERALI CON VERNICIATURA PER CATAFORESI (KTL)**



FEM 2m – ISO M5

Modello	N° tiri	Velocità (m/min)	Potenza Motore/ Carrello (kW)	Peso (kg)	Largh. Ala trave STD (mm)	Largh. Ala trave maggiorata (mm)	Raggio di curvatura minimo (mm)	Corpo paranco	Carrello TSP**	Codice
250	1	8	0,55	37	70-140	B= 70-240	1.000	R500/1N 1Ph	R1.250	TT-I-M-CS-001
250	1	4	0,55	37	70-140	B= 70-240	1.000	R500/1NL 1Ph	R1.250	TT-I-M-CS-002
500	2	4	0,55	48	88-200	C= 88-300	1.500	R500/2N 1Ph	R2.500	TT-I-M-CS-003
500	2	2	0,55	48	88-200	C= 88-300	1.500	R500/2NL 1Ph	R2.500	TT-I-M-CS-004
500	1	4	1,50	77	88-200	C= 88-300	1.500	R1.000/1NL 1Ph	R2.500	TT-I-M-CS-005
1.000	2	2	1,50	81	88-200	C= 88-300	1.500	R1.000/2NL 1Ph	R2.500	TT-I-M-CS-006

FEM 1Am – ISO M4

Modello	N° tiri	Velocità (m/min)	Potenza Motore/ Carrello (kW)	Peso (kg)	Largh. Ala trave STD (mm)	Largh. Ala trave maggiorata (mm)	Raggio di curvatura minimo (mm)	Corpo paranco	Carrello TSP**	Codice
320	1	4	0,55	37	70-140	B= 70-240	1.000	R500/1NL 1Ph	R1.250	TT-I-M-CS-007
630	2	2	0,55	48	88-200	C= 88-300	1.500	R500/2NL 1Ph	R2.500	TT-I-M-CS-008
630	1	4	1,50	77	88-200	C= 88-300	1.500	R1.000/1NL 1Ph	R2.500	TT-I-M-CS-009
1.250	2	2	1,50	81	88-200	C= 88-300	1.500	R1.000/2NL 1Ph	R2.500	TT-I-M-CS-010

** CARRELLO CON RUOTE PIATTE SOLO PER PROFILI CON ALI PIANE

Tralift™ TT inox monofase

Paranchi elettrici a catena, compatti, con carrello di traslazione

PER UTILIZZO NELL'INDUSTRIA ALIMENTARE, FARMACEUTICA O CHIMICA, IMPIANTI DI TRATTAMENTO DELLE ACQUE REFLUE, USO ESTERNO

ALIMENTAZIONE MONOFASE (400V – 50Hz)

- In acciaio inox: catena di carico a sezione rotonda, morsetto del gancio a 1 o 2 tiri, guida catena, gancio di carico, anello di sospensione
- In acciaio fortemente legato: noce di carico, ruota bozzello, viti
- In alluminio: carter, gruppo finecorsa
- Colore: nero, verniciatura per cataforesi (KTL), resistente ad acqua, olii, alcali leggeri e acidi
- Classe di protezione IP65– Classe di isolamento motore F
- Grasso speciale per industria alimentare
- Trasmissione con lubrificazione permanente
- Nessuna elettronica sensibile
- Giunto a frizione a funzionamento a secco
- Temperature d'esercizio da -15° a +50°C (umidità atmosferica relativa MAX 80%)
- Finecorsa con elevata precisione per individuare la posizione massima inferiore e superiore del gancio
- Comando bassa tensione 42 V
- Gancio di carico girevole a 360 gradi, fermo di sicurezza a scatto con protezione antiavviamento
- Manutenzione senza uso di attrezzi speciali
- Alzata Standard 3 m
- Cavo pulsantiera 1,80m
- Sacco raccogli catena per alzata standard in plastica
- **CARRELLO DI TRASLAZIONE AD AZIONAMENTO ELETTRICO, CON RUOTE DI CARICO PIATTE E TRAVERSA DI COLLEGAMENTO RESISTENTI ALLA CORROSIONE. FLANGE LATERALI CON VERNICIATURA PER CATAFORESI (KTL). CLASSE DI PROTEZIONE FRENO IP 65 CLASSE ISOLAMENTO MOTORE. GRASSO SPECIALE PER INDUSTRIA ALIMENTARE**



FEM 2m – ISO M5

Modello	N° tiri	Velocità (m/min)	Potenza Motore/ Carrello (kW)	Peso (kg)	Largh. Ala trave STD (mm)	Largh. Ala trave maggiorata (mm)	Raggio di curvatura minimo (mm)	Corpo paranco	Carrello TSE**	Codice
250	1	8	0,55+0,25	56	70-140	B= 70-240	1.000	R500/1N 1Ph	R1.250/N***	TT-I-M-CE-001
250	1	4	0,55+0,25	56	70-140	B= 70-240	1.000	R500/1NL 1Ph	R1.250/N***	TT-I-M-CE-002
500	2	4	0,55+0,25	66	88-200	C= 88-300	1.500	R500/2N 1Ph	R2.500/N	TT-I-M-CE-003
500	2	2	0,55+0,25	66	88-200	C= 88-300	1.500	R500/2NL 1Ph	R2.500/N	TT-I-M-CE-004
500	1	4	1,50+0,25	95	88-200	C= 88-300	1.500	R1.000/1NL 1Ph	R2.500/N	TT-I-M-CE-005
1.000	2	2	1,50+0,25	99	88-200	C= 88-300	1.500	R1.000/2NL 1Ph	R2.500/N	TT-I-M-CE-006

FEM 1Am – ISO M4

Modello	N° tiri	Velocità (m/min)	Potenza Motore/ Carrello (kW)	Peso (kg)	Largh. Ala trave STD (mm)	Largh. Ala trave maggiorata (mm)	Raggio di curvatura minimo (mm)	Corpo paranco	Carrello TSE**	Codice
320	1	4	0,55+0,25	56	70-140	B= 70-240	1.000	R500/1NL 1Ph	R1.250/N***	TT-I-M-CE-007
630	2	2	0,55+0,25	66	88-200	C= 88-300	1.500	R500/2NL 1Ph	R1.250/N	TT-I-M-CE-008
630	1	4	1,50+0,25	95	88-200	C= 88-300	1.500	R1.000/1NL 1Ph	R2.500/N	TT-I-M-CE-009
1.250	2	2	1,50+0,25	99	88-200	C= 88-300	1.500	R1.000/2NL 1Ph	R2.500/N	TT-I-M-CE-010

** TSE R1250/N e R2500/N V= 12 M/MIN - CARRELLO CON RUOTE PIATTE SOLO PER PROFILI CON ALI PIANE

*** LARGHEZZA ALA TRAVE ≤ 120 MM: È NECESSARIA UN'ESTENSIONE AGGIUNTIVA DEL CONTRAPPESO (+ 34 MM): AUMENTO Euro 30,00

Tralift™ TT con variatore di velocità

Paranchi elettrici a catena, compatti, con gancio di sospensione

AZIONAMENTO CON INVERTER DI VELOCITA' VARIABILE PER APPLICAZIONI CON ALTA VELOCITA' DI COMMUTAZIONE E LAVORO A TURNI

ALIMENTAZIONE TRIFASE (400V – 50Hz)

- Velocità di sollevamento fino a 9,6 m / min
- Con un avvio morbido per un posizionamento preciso e accurato del carico
- Trasporto senza vibrazioni e posizionamento preciso del carico in combinazione con un carrello motorizzato a frequenza controllata
- Velocità e rampe di sollevamento e marcia programmabili in base all'applicazione (opzione supplementare)
- Catena d'acciaio profilato con fosfatazione al manganese, per una maggiore durata e migliore scorrimento a secco
- Trasmissione con lubrificazione permanente
- Giunto a frizione a funzionamento a secco
- Classe di protezione IP65 – Classe di isolamento motore F; adatto in ambienti polverosi e all'uso esterno
- Temperature d'esercizio da -15° a +50°C (umidità atmosferica relativa MAX 80%)
- Finecorsa con elevata precisione per individuare la posizione massima inferiore e superiore del gancio
- Comando bassa tensione 42 V
- Gancio di carico girevole a 360 gradi, fermo di sicurezza a scatto con protezione antiavviamento
- Manutenzione senza uso di attrezzi speciali
- Alzata Standard 3 m
- Cavo pulsantiera 1,80m
- Sacco raccogli catena per alzata standard
- **GANCIO DI SOSPENSIONE**



FEM 4m – ISO M7

Modello	N° tiri	Velocità (m/min)	Potenza (kW)	Peso (kg)	Catena (mm)	Peso fune (kg/m)	Cap Max Sacco (m)	Gancio/Carr. Corso	Corpo paranco	Codice
250	1	1,2/6,9	0,55/2,2	25	3,75x10,75	0,34	8	1.000	250/1NL FU	TT-FU-SG-001
500	2	0,6/3,5	0,55/2,2	26	3,75x10,75	0,34	8	1.000	250/2NL FU	TT-FU-SG-002
500	1	1,2/6,9	0,55/2,2	27	5,25x15	0,69	6	1.000	500/1NL FU	TT-FU-SG-003
1.000	2	0,6/3,5	0,55/2,2	28	5,25x15	0,69	6	1.000	500/2NL FU	TT-FU-SG-004
1.000	1	1,2/6,9	1,5/3,7	64	7,45x23	1,37	6	1.000	1.000/1NL FU	TT-FU-SG-005
2.000	2	0,6/3,5	1,5/3,7	68	7,45x23	1,37	6	2.000	1.000/2NL FU	TT-FU-SG-006

Tralift™ TT con variatore di velocità

Paranchi elettrici a catena, compatti, con carrello di traslazione

AZIONAMENTO CON INVERTER DI VELOCITA' VARIABILE PER APPLICAZIONI CON ALTA VELOCITA' DI COMMUTAZIONE E LAVORO A TURNI

ALIMENTAZIONE TRIFASE (400V – 50Hz)

- Velocità di sollevamento fino a 9,6 m / min
- Con un avvio morbido per un posizionamento preciso e accurato del carico
- Trasporto senza vibrazioni e posizionamento preciso del carico in combinazione con un carrello motorizzato a frequenza controllata
- Velocità e rampe di sollevamento e marcia programmabili in base all'applicazione (opzione supplementare)
- Catena d'acciaio profilato con fosfatazione al manganese, per una maggiore durata e migliore scorrimento a secco
- Trasmissione con lubrificazione permanente
- Giunto a frizione a funzionamento a secco
- Classe di protezione IP65 – Classe di isolamento motore F; adatto in ambienti polverosi e all'uso esterno
- Temperature d'esercizio da -15° a +50°C (umidità atmosferica relativa MAX 80%)
- Finecorsa con elevata precisione per individuare la posizione massima inferiore e superiore del gancio
- Comando bassa tensione 42 V
- Gancio di carico girevole a 360 gradi, fermo di sicurezza a scatto con protezione antiavviamento
- Manutenzione senza uso di attrezzi speciali
- Alzata Standard 3 m
- Cavo pulsantiera 1,80m
- Sacco raccogli catena per alzata standard
- **CARRELLO DI TRASLAZIONE:**



- AD AZIONAMENTO A SPINTA, CON RUOTE IN GHISA E CUSCINETTI A SFERA

- AD AZIONAMENTO ELETTRICO, CON RUOTE IN GHISA E CUSCINETTI A SFERA (CLASSE DI PROTEZIONE IP 54, CLASSE ISOLAMENTO MOTORE F)

FEM 4m – ISO M7 CARRELLO DI TRASLAZIONE IN GHISA AD AZIONAMENTO A SPINTA

Modello	N° tiri	Velocità (m/min)	Potenza Motore/ Carrello (kW)	Peso (kg)	Largh. Ala trave STD (mm)	Largh. Ala trave maggiorata (mm)	Raggio di curvatura minimo (mm)	Corpo paranco	Carrello TSE**	Codice
250	1	1,2/6,9	0,55/2,2	36	70-140	B= 70-240	1.000	250/1NL FU	1.250	TT-FU-CS-001
500	2	0,6/3,5	0,55/2,2	37	70-140	B= 70-240	1.000	250/2NL FU	1.250	TT-FU-CS-002
500	1	1,2/6,9	0,55/2,2	38	70-140	B= 70-240	1.000	500/1NL FU	1.250	TT-FU-CS-003
1.000	2	0,6/3,5	0,55/2,2	48	88-200	C= 88-300	1.500	500/2NL FU	2.500	TT-FU-CS-004
1.000	1	1,2/6,9	1,5/3,7	84	88-200	C= 88-300	1.500	1.000/1NL FU	2.500	TT-FU-CS-005
2.000	2	0,6/3,5	1,5/3,7	88	88-200	C= 88-300	1.500	1.000/2NL FU	2.500	TT-FU-CS-006

FEM 4m – ISO M7 CARRELLO DI TRASLAZIONE IN GHISA AD AZIONAMENTO ELETTRICO

Modello	N° tiri	Velocità (m/min)	Potenza Motore/ Carrello (kW)	Peso (kg)	Largh. Ala trave STD (mm)	Largh. Ala trave maggiorata (mm)	Raggio di curvatura minimo (mm)	Corpo paranco	Carrello TSE**	Codice
250	1	1,2/6,9	0,55/2,2/0,25/0,75	25	70-140	B= 70-240	1.000	250/1NL FU	1.250/N FU***	TT-FU-CE-001
500	2	0,6/3,5	0,55/2,2/0,25/0,75	26	70-140	B= 70-240	1.000	250/2NL FU	1.250/N FU***	TT-FU-CE-002
500	1	1,2/6,9	0,55/2,2/0,25/0,75	27	70-140	B= 70-240	1.000	500/1NL FU	1.250/N FU***	TT-FU-CE-003
1.000	2	0,6/3,5	0,55/2,2/0,25/0,75	28	88-200	C= 88-300	1.500	500/2NL FU	2.500/N FU	TT-FU-CE-004
1.000	1	1,2/6,9	1,5/3,7/0,25/0,75	64	88-200	C= 88-300	1.500	1.000/1NL FU	2.500/N FU	TT-FU-CE-005
2.000	2	0,6/3,5	1,5/3,7/0,25/0,75	68	88-200	C= 88-300	1.500	1.000/2NL FU	2.500/N FU	TT-FU-CE-006

** TSE 1250/N FU e 2500/N FU V= 3,6>20 M/MIN - CARRELLO CON RUOTE PIATTE SOLO PER PROFILI CON ALI PIANE

*** LARGHEZZA ALA TRAVE ≤ 120 MM: È NECESSARIA UN'ESTENSIONE AGGIUNTIVA DEL CONTRAPPESO (+ 34 MM)

Tralift™ TT atex “dustproof”

Paranchi elettrici a catena, compatti, con sospensione gancio

IDONEI PER AMBIENTI CON ATMOSFERA ESPLOSIVA SOTTO FORMA DI NUBE DI POLVERE COMBUSTIBILE

II 3D Ex tc IIIA T130 °C Db

Gruppo Apparecchi: II – Categoria del Prodotto: 3 – Zona: 22 (D) – Classe Temperatura: <130 °C

ALIMENTAZIONE TRIFASE (400V – 50Hz)

- **Dispositivo di monitoraggio della temperatura di esercizio**
- **Pulsantiera di comando ATEX “DUSTPROOF” con STOP di EMERGENZA**
- **Cavi di connessione ATEX “DUSTPROOF”**
- **Classe di protezione IP65 – Classe di isolamento motore F**
- Temperature d'esercizio da -15° a +50°C (umidità atmosferica relativa MAX 80%)
- Finecorsa con elevata precisione per individuare la posizione massima inferiore e superiore del gancio
- Comando bassa tensione 42 V
- Gancio di carico girevole a 360 gradi, fermo di sicurezza a scatto con protezione antiavviamento
- Alzata Standard 3 m; cavo pulsantiera 1,80m; sacco raccogli catena per alzata standard
- **GANCIO DI SOSPENSIONE**



FEM 3m – ISO M6

Modello	N° tiri	Velocità (m/min)	Potenza (kW)	Peso (kg)	Catena (mm)	Peso fune (kg/m)	Cap Max Sacco (m)	Gancio/Carr. Corso	Corpo paranco	Codice
200*	1	8	0,72	26	3,75x10,75	0,34	8	1.000	250/1N	TT-EXD-SG-001
200*	1	8/2	0,72/0,18	26	3,75x10,75	0,34	8	1.000	250/1NF	TT-EXD-SG-002

FEM 2m – ISO M5

Modello	N° tiri	Velocità (m/min)	Potenza (kW)	Peso (kg)	Catena (mm)	Peso fune (kg/m)	Cap Max Sacco (m)	Gancio/Carr. Corso	Corpo paranco	Codice
250	1	8	0,72	26	3,75x10,75	0,34	8	1.000	250/1N	TT-EXD-SG-003
250	1	8/2	0,72/0,18	26	3,75x10,75	0,34	8	1.000	250/1NF	TT-EXD-SG-004
500	2	4	0,72	27	3,75x10,75	0,34	8	1.000	250/2N	TT-EXD-SG-005
500	2	4/1	0,72/0,18	27	3,75x10,75	0,34	8	1.000	250/2NF	TT-EXD-SG-006
500	1	8	0,72	28	5,25x15	0,69	6	1.000	500/1N	TT-EXD-SG-007
500	1	8/2	0,72/0,18	28	5,25x15	0,69	6	1.000	500/1NF	TT-EXD-SG-008
1.000	2	4	0,72	30	5,25x15	0,69	6	1.000	500/2N	TT-EXD-SG-009
1.000	2	4/1	0,72/0,18	30	5,25x15	0,69	6	1.000	500/2NF	TT-EXD-SG-010
1.000	1	8	2,30	59	7,45x23	1,37	6	1.000	1.000/1N	TT-EXD-SG-011
1.000	1	8/2	2,30/0,57	60	7,45x23	1,37	6	1.000	1.000/1NF	TT-EXD-SG-012
2.000	2	4	2,30	63	7,45x23	1,37	6	2.000	1.000/2N	TT-EXD-SG-013
2.000	2	4/1	2,30/0,57	64	7,45x23	1,37	6	2.000	1.000/2NF	TT-EXD-SG-014
2.500	1	4	2,20	97	11,75x32,9	3,53	6	3.000	2.500/1N	TT-EXD-SG-015
2.500	1	8/2	3,70/0,93	102	11,75x32,9	3,53	6	3.000	2.500/1NF	TT-EXD-SG-016
3.200	2	2	2,20	99	9,4x27,4	2,22	10	5.000	1.600/2NL	TT-EXD-SG-017
3.200	2	4/1	3,70/1,2	104	9,4x27,4	2,22	10	5.000	1.600/2NF	TT-EXD-SG-018
5.000	2	2	2,20	114	11,75x32,9	3,53	6	5.000	2.500/2NL	TT-EXD-SG-019
5.000	2	4/1	3,70/1,20	119	11,75x32,9	3,53	6	5.000	2.500/2NF	TT-EXD-SG-020

FEM 1Am – ISO M4

Modello	N° tiri	Velocità (m/min)	Potenza (kW)	Peso (kg)	Catena (mm)	Peso fune (kg/m)	Cap Max Sacco (m)	Gancio/Carr. Corso	Corpo paranco	Codice
6.300	2	1,6	2,20	114	11,75x32,9	3,53	6	10.000	2.500/2BL	TT-EXD-SG-021
6.300	2	3,2/0,8	3,70/0,93	119	11,75x32,9	3,53	6	10.000	2.500/2BF	TT-EXD-SG-022

* **MODELLI CHE NON NECESSITANO DI DENUNCIA DI MESSA IN SERVIZIO ALL'INAIL - D. MIN. 11/04/2011 E.S.M. MEDIANTE APPLICATIVO CIVA**

Tralift™ TT atex “dustproof”

Paranchi elettrici a catena, compatti, con carrello di traslazione. Ideali per ambienti con atmosfera esplosiva sotto forma di nubi di polvere combustibile

II 3D Ex tc IIIA T130 °C Db - Gruppo Apparecchi: II – Categoria del Prodotto: 3 – Zona: 22 (D) – Classe Temperatura: <130 °C

ALIMENTAZIONE TRIFASE (400V – 50Hz)

- Dispositivo di monitoraggio della temperatura di esercizio
- Pulsantiera di comando ATEX “DUSTPROOF” con STOP di EMERGENZA
- Cavi di connessione ATEX “DUSTPROOF”
- Classe di protezione IP65 – Classe di isolamento motore F
- Temperature d'esercizio da -15° a +50°C (umidità atmosferica relativa MAX 80%)
- Finecorsa con elevata precisione per individuare la posizione massima inferiore e superiore del gancio
- Comando bassa tensione 42 V
- Gancio di carico girevole a 360 gradi, fermo di sicurezza a scatto con protezione antiavviamento
- Alzata Standard 3 m; cavo pulsantiera 1,80m; sacco raccogli catena per alzata standard
- **CARRELLO DI TRASLAZIONE AD AZIONAMENTO A SPINTA, CON RUOTE IN GHISA E CUSCINETTI A SFERA**



FEM 3m – ISO M6

Modello	N° tiri	Velocità (m/min)	Potenza Motore/Carrello (kW)	Peso (kg)	Largh. Ala trave STD (mm)	Largh. Ala trave maggiorata (mm)	Raggio di curvatura minimo (mm)	Corpo paranco	Carrello TSP**	Codice
200*	1	8	0,72	37	70-140	B= 70-240	1.000	250/1N	1.250	TT-EXD-CSG-001
200*	1	8/2	0,72/0,18	37	70-140	B= 70-240	1.000	250/1NF	1.250	TT-EXD-CSG-002

FEM 2m – ISO M5

Modello	N° tiri	Velocità (m/min)	Potenza Motore/Carrello (kW)	Peso (kg)	Largh. Ala trave STD (mm)	Largh. Ala trave maggiorata (mm)	Raggio di curvatura minimo (mm)	Corpo paranco	Carrello TSP**	Codice
250	1	8	0,72	37	70-140	B= 70-240	1.000	250/1N	1.250	TT-EXD-CSG-003
250	1	8/2	0,72/0,18	37	70-140	B= 70-240	1.000	250/1NF	1.250	TT-EXD-CSG-004
500	2	4	0,72	38	70-140	B= 70-240	1.000	250/2N	1.250	TT-EXD-CSG-005
500	2	4/1	0,72/0,18	38	70-140	B= 70-240	1.000	250/2NF	1.250	TT-EXD-CSG-006
500	1	8	0,72	39	70-140	B= 70-240	1.000	500/1N	1.250	TT-EXD-CSG-007
500	1	8/2	0,72/0,18	39	70-140	B= 70-240	1.000	500/1NF	1.250	TT-EXD-CSG-008
1.000	2	4	0,72	50	88-200	C= 88-300	1.500	500/2N	2.500	TT-EXD-CSG-009
1.000	2	4/1	0,72/0,18	50	88-200	C= 88-300	1.500	500/2NF	2.500	TT-EXD-CSG-010
1.000	1	8	2,30	79	88-200	C= 88-300	1.500	1.000/1N	2.500	TT-EXD-CSG-011
1.000	1	8/2	2,30/0,57	80	88-200	C= 88-300	1.500	1.000/1NF	2.500	TT-EXD-CSG-012
2.000	2	4	2,30	83	88-200	C= 88-300	1.500	1.000/2N	2.500	TT-EXD-CSG-013
2.000	2	4/1	2,30/0,57	84	88-200	C= 88-300	1.500	1.000/2NF	2.500	TT-EXD-CSG-014
2.500	1	4	2,20	129	91-300	NA	1.500	2.500/1NL	5.000	TT-EXD-CSG-015
2.500	1	8/2	3,70/0,93	134	91-300	NA	1.500	2.500/1NF	5.000	TT-EXD-CSG-016
3.200	2	2	2,20	131	91-300	NA	1.500	1.600/2NL	5.000	TT-EXD-CSG-017
3.200	2	4/1	3,70/1,20	136	91-300	NA	1.500	1.600/2NF	5.000	TT-EXD-CSG-018
5.000	2	2	2,20	161	91-300	NA	1.800	2.500/2NL	6.300	TT-EXD-CSG-019
5.000	2	4/1	3,70/1,20	166	91-300	NA	1.800	2.500/2NF	6.300	TT-EXD-CSG-020

FEM 1Am – ISO M4

Modello	N° tiri	Velocità (m/min)	Potenza Motore/Carrello (kW)	Peso (kg)	Largh. Ala trave STD (mm)	Largh. Ala trave maggiorata (mm)	Raggio di curvatura minimo (mm)	Corpo paranco	Carrello TSP**	Codice
6.300	2	1,6	2,20	114	91-300	NA	1.800	2.500/2BL	6.300	TT-EXD-CSG-021
6.300	2	3,2/0,8	3,70/0,93	119	91-300	NA	1.800	2.500/2BF	6.300	TT-EXD-CSG-022

* MODELLI CHE NON NECESSITANO DI DENUNCIA DI MESSA IN SERVIZIO ALL'INAIL - D. MIN. 11/04/2011 E.S.M. MEDIANTE APPLICATIVO CIVA

** CARRELLO CON RUOTE PIATTE SOLO PER PROFILI CON ALI PIANE

LA FORNITURA DEI PARANCHI CON CARRELLO, NON PREVEDE DISPOSITIVI DI FINE CORSA ELETTRICI PER LA TRASLAZIONE ORIZZONTALE

Tralift™ TT atex “dustproof”

Paranchi elettrici a catena, compatti, con carrello di traslazione. Ideali per ambienti con atmosfera esplosiva sotto forma di nubi di polvere combustibile

II 3D Ex tc IIIA T130 °C Db - Gruppo Apparecchi: II – Categoria del Prodotto: 3 – Zona: 22 (D) – Classe Temperatura: <130 °C

ALIMENTAZIONE TRIFASE (400V – 50Hz)

- Dispositivo di monitoraggio della temperatura di esercizio
- Pulsantiera di comando ATEX “DUSTPROOF” con STOP di EMERGENZA
- Cavi di connessione ATEX “DUSTPROOF”
- Classe di protezione IP65 – Classe di isolamento motore F (PARANCO + CARRELLO)
- Temperature d'esercizio da -15° a +50°C (umidità atmosferica relativa MAX 80%)
- Finecorsa con elevata precisione per individuare la posizione massima inferiore e superiore del gancio
- Comando bassa tensione 42 V
- Gancio di carico girevole a 360 gradi, fermo di sicurezza a scatto con protezione antiavviamento
- Alzata Standard 3 m; cavo pulsantiera 1,80m; sacco raccogli catena per alzata standard
- **CARRELLO DI TRASLAZIONE AD AZIONAMENTO ELETTRICO, CON RUOTE IN GHISA E CUSCINETTI A SFERA**



FEM 3m – ISO M6

Modello	N° tiri	Velocità (m/min)	Potenza Motore/Carrello (kW)	Peso (kg)	Largh. Ala trave STD (mm)	Largh. Ala trave maggiorata (mm)	Raggio di curvatura minimo (mm)	Corpo paranco	Carrello TSE**	Codice
200*	1	8	0,72+0,25	56	70-140	B= 70-240	1.000	250/1N	1.250/N***	TT-EXD-CE-001
200*	1	8/2	0,72/0,18+0,25	56	70-140	B= 70-240	1.000	250/1NF	1.250/N***	TT-EXD-CE-002

FEM 2m – ISO M5

Modello	N° tiri	Velocità (m/min)	Potenza Motore/Carrello (kW)	Peso (kg)	Largh. Ala trave STD (mm)	Largh. Ala trave maggiorata (mm)	Raggio di curvatura minimo (mm)	Corpo paranco	Carrello TSP**	Codice
250	1	8	0,72+0,25	56	70-140	B= 70-240	1.000	250/1N	1.250/N***	TT-EXD-CE-003
250	1	8/2	0,72/0,18+0,25	56	70-140	B= 70-240	1.000	250/1NF	1.250/N***	TT-EXD-CE-004
500	2	4	0,72+0,25	57	70-140	B= 70-240	1.000	250/2N	1.250/N***	TT-EXD-CE-005
500	2	4/1	0,72/0,18+0,25	57	70-140	B= 70-240	1.000	250/2NF	1.250/N***	TT-EXD-CE-006
500	1	8	0,72+0,25	58	70-140	B= 70-240	1.000	500/1N	1.250/N***	TT-EXD-CE-007
500	1	8/2	0,72/0,18+0,25	58	70-140	B= 70-240	1.000	500/1NF	1.250/N***	TT-EXD-CE-008
1.000	2	4	0,72+0,25	68	88-200	C= 88-300	1.500	500/2N	2.500/N	TT-EXD-CE-009
1.000	2	4/1	0,72/0,18+0,25	68	88-200	C= 88-300	1.500	500/2NF	2.500/N	TT-EXD-CE-010
1.000	1	8	2,30+0,25	97	88-200	C= 88-300	1.500	1.000/1N	2.500/N	TT-EXD-CE-011
1.000	1	8/2	2,30/0,57+0,25	98	88-200	C= 88-300	1.500	1.000/1NF	2.500/N	TT-EXD-CE-012
2.000	2	4	2,30+0,25	101	88-200	C= 88-300	1.500	1.000/2N	2.500/N	TT-EXD-CE-013
2.000	2	4/1	2,30/0,57+0,25	102	88-200	C= 88-300	1.500	1.000/2NF	2.500/N	TT-EXD-CE-014
2.500	1	4	2,20+(2x0,15/0,045)	160	91-300	NA	1.500	2.500/1NL	5.000/N	TT-EXD-CE-015
2.500	1	8/2	3,70/0,93+(2x0,15/0,045)	165	91-300	NA	1.500	2.500/1NF	5.000/N	TT-EXD-CE-016
3.200	2	2	3,70/0,93+(2x0,15/0,045)	162	91-300	NA	1.500	1.600/2NL	5.000/N	TT-EXD-CE-017
3.200	2	4/1	3,70/0,93+(2x0,15/0,045)	167	91-300	NA	1.500	1.600/2NF	5.000/N	TT-EXD-CE-018
5.000	2	2	3,70/0,93+(2x0,15/0,045)	177	91-300	NA	1.800	2.500/2NL	6.300/NF	TT-EXD-CE-019
5.000	2	4/1	3,70/0,93+(2x0,15/0,045)	182	91-300	NA	1.800	2.500/2NF	6.300/NF	TT-EXD-CE-020

FEM 1Am – ISO M4

Modello	N° tiri	Velocità (m/min)	Potenza Motore/Carrello (kW)	Peso (kg)	Largh. Ala trave STD (mm)	Largh. Ala trave maggiorata (mm)	Raggio di curvatura minimo (mm)	Corpo paranco	Carrello TSE**	Codice
6.300	2	1,6	3,70/0,93+(2x0,15/0,045)	192	91-300	NA	1.800	2.500/2BL	6.300/NF	TT-EXD-CE-021
6.300	2	3,2/0,8	3,70/0,93+(2x0,15/0,045)	197	91-300	NA	1.800	2.500/2BF	6.300/NF	TT-EXD-CE-022

* MODELLI CHE NON NECESSITANO DI DENUNCIA DI MESSA IN SERVIZIO ALL'INAIL - D. MIN. 11/04/2011 E.S.M. MEDIANTE APPLICATIVO CIVA

** TSE 1250/N,2500/N e 5000/N V= 12 M/MIN – TSE 6300/NF V= 12/4 m/min -CARRELLO CON RUOTE PIATTE SOLO PER PROFILI CON ALI PIANE

*** LARGHEZZA ALA TRAVE ≤ 120 MM: È NECESSARIA UN'ESTENSIONE AGGIUNTIVA DEL CONTRAPPESO (+ 34 MM)

Tralift™ TT atex “gasproof”

Paranchi elettrici a catena, compatti, con sospensione gancio. Ideali per ambienti con atmosfera esplosiva sotto forma di gas, vapore o nebbia

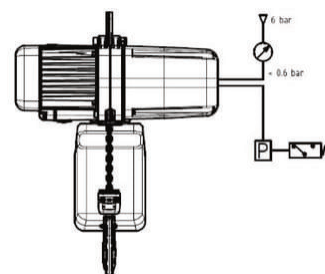
II 3D Ex tc IIIA T130 °C Db - II 3G Ex pz IIA T3 Gb - Gruppo Apparecchi: II - Categoria del Prodotto: 3 - Zona: 2 (G) - 22 (D) - Classe Temperatura: T3

Devono essere collegati ad una sorgente di aria compressa (necessaria per creare la sovrappressione nel corpo del paranco)

Pressione di collegamento alla rete: 4-10 bar. Collegamento Ø 6mm

ALIMENTAZIONE TRIFASE (400V - 50Hz)

- Dispositivo di monitoraggio della temperatura di esercizio
- Dispositivo di controllo della sovrappressione
- Pulsantiera di comando ATEX “GASPROOF” con STOP di EMERGENZA
- Cavi di connessione ATEX “GASPROOF”
- Classe di protezione IP65 - Classe di isolamento motore F
- Temperature d'esercizio da -15° a +50°C (umidità atmosferica relativa MAX 80%)
- Finecorsa con elevata precisione per individuare la posizione massima inferiore e superiore del gancio
- Comando bassa tensione 42 V
- Gancio di carico girevole a 360 gradi, fermo di sicurezza a scatto con protezione antiavviamento
- Alzata Standard 3 m; cavo pulsantiera 1,80m; sacco raccogli catena per alzata standard
- **GANCIO DI SOSPENSIONE**



FEM 3m - ISO M6

Modello	N° tiri	Velocità (m/min)	Potenza (kW)	Peso (kg)	Catena (mm)	Peso fune (kg/m)	Cap Max Sacco (m)	Gancio/Carr. Corso	Corpo paranco	Codice
200*	1	8	0,72	24	3,75x10,75	0,34	8	1.000	250/1N	TT-EXG-SG-001
200*	1	8/2	0,72/0,18	24	3,75x10,75	0,34	8	1.000	250/1NF	TT-EXG-SG-002

FEM 2m - ISO M5

Modello	N° tiri	Velocità (m/min)	Potenza (kW)	Peso (kg)	Catena (mm)	Peso fune (kg/m)	Cap Max Sacco (m)	Gancio/Carr. Corso	Corpo paranco	Codice
250	1	8	0,72	24	3,75x10,75	0,34	8	1.000	250/1N	TT-EXG-SG-003
250	1	8/2	0,72/0,18	24	3,75x10,75	0,34	8	1.000	250/1NF	TT-EXG-SG-004
500	2	4	0,72	25	3,75x10,75	0,34	8	1.000	250/2N	TT-EXG-SG-005
500	2	4/1	0,72/0,18	25	3,75x10,75	0,34	8	1.000	250/2NF	TT-EXG-SG-006
500	1	8	0,72	26	5,25x15	0,69	6	1.000	500/1N	TT-EXG-SG-007
500	1	8/2	0,72/0,18	26	5,25x15	0,69	6	1.000	500/1NF	TT-EXG-SG-008
1.000	2	4	0,72	28	5,25x15	0,69	6	1.000	500/2N	TT-EXG-SG-009
1.000	2	4/1	0,72/0,18	28	5,25x15	0,69	6	1.000	500/2NF	TT-EXG-SG-010
1.000	1	8	2,30	57	7,45x23	1,37	6	1.000	1.000/1N	TT-EXG-SG-011
1.000	1	8/2	2,30/0,57	58	7,45x23	1,37	6	1.000	1.000/1NF	TT-EXG-SG-012
2.000	2	4	2,30	61	7,45x23	1,37	6	2.000	1.000/2N	TT-EXG-SG-013
2.000	2	4/1	2,30/0,57	62	7,45x23	1,37	6	2.000	1.000/2NF	TT-EXG-SG-014
2.500	1	4	2,20	95	11,75x32,9	3,53	6	3.000	2.500/1NL	TT-EXG-SG-015
2.500	1	8/2	3,70/0,93	100	11,75x32,9	3,53	6	3.000	2.500/1NF	TT-EXG-SG-016
3.200	2	2	2,20	97	9,4x27,4	2,22	10	5.000	1.600/2NL	TT-EXG-SG-017
3.200	2	4/1	3,70/1,2	102	9,4x27,4	2,22	10	5.000	1.600/2NF	TT-EXG-SG-018
5.000	2	2	2,20	112	11,75x32,9	3,53	6	5.000	2.500/2NL	TT-EXG-SG-019
5.000	2	4/1	3,70/1,20	117	11,75x32,9	3,53	6	5.000	2.500/2NF	TT-EXG-SG-020

FEM 1Am - ISO M4

Modello	N° tiri	Velocità (m/min)	Potenza (kW)	Peso (kg)	Catena (mm)	Peso fune (kg/m)	Cap Max Sacco (m)	Gancio/Carr. Corso	Corpo paranco	Codice
6.300	2	1,6	2,20	112	11,75x32,9	3,53	6	10.000	2.500/2BL	TT-EXG-SG-021
6.300	2	3,2/0,8	3,70/0,93	117	11,75x32,9	3,53	6	10.000	2.500/2BF	TT-EXG-SG-022

* MODELLI CHE NON NECESSITANO DI DENUNCIA DI MESSA IN SERVIZIO ALL'INAIL - D. MIN. 11/04/2011 E.S.M. MEDIANTE APPLICATIVO CIVA

Tralift™ TT atex “gasproof”

Paranchi elettrici a catena, compatti, con carrello di traslazione. Ideali per ambienti con atmosfera esplosiva sotto forma di gas, vapore o nebbia

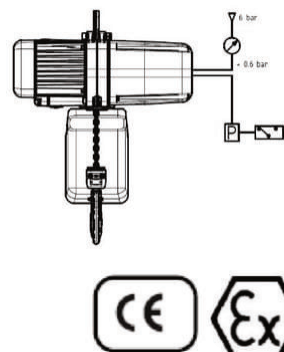
II 3D Ex tc IIIA T130 °C Db - II 3G Ex pz IIA T3 Gb - Gruppo Apparecchi: II – Categoria del Prodotto: 3 – Zona: 2 (G) - 22 (D) – Classe Temperatura: T3

Devono essere collegati ad una sorgente di aria compressa (necessaria per creare la sovrappressione nel corpo del paranco)

Pressione di collegamento alla rete: 4-10 bar. Collegamento Ø 6mm.

ALIMENTAZIONE TRIFASE (400V – 50Hz)

- Dispositivo di monitoraggio della temperatura di esercizio
- Dispositivo di controllo della sovrappressione
- Pulsantiera di comando ATEX “GASPROOF” con STOP di EMERGENZA
- Cavi di connessione ATEX “GASPROOF”
- Classe di protezione IP65 – Classe di isolamento motore F
- Temperature d'esercizio da -15° a +50°C (umidità atmosferica relativa MAX 80%)
- Finecorsa con elevata precisione per individuare la posizione massima inferiore e superiore del gancio
- Comando bassa tensione 42 V
- Gancio di carico girevole a 360 gradi, fermo di sicurezza a scatto con protezione antiavviamento
- Alzata Standard 3 m; cavo pulsantiera 1,80m; sacco raccogli catena per alzata standard
- **CARRELLO DI TRASLAZIONE AD AZIONAMENTO A SPINTA, CON RUOTE IN GHISA E CUSCINETTI A SFERA**



FEM 3m – ISO M6

Modello	N° tiri	Velocità (m/min)	Potenza Motore/Carrello (kW)	Peso (kg)	Largh. Ala trave STD (mm)	Largh. Ala trave maggiorata (mm)	Raggio di curvatura minimo (mm)	Corpo paranco	Carrello TSP**	Codice
200*	1	8	0,72	35	70-140	B= 70-240	1.000	250/1N	1.250	TT-EXG-CSG-001
200*	1	8/2	0,72/0,18	35	70-140	B= 70-240	1.000	250/1NF	1.250	TT-EXG-CSG-002

FEM 2m – ISO M5

Modello	N° tiri	Velocità (m/min)	Potenza Motore/Carrello (kW)	Peso (kg)	Largh. Ala trave STD (mm)	Largh. Ala trave maggiorata (mm)	Raggio di curvatura minimo (mm)	Corpo paranco	Carrello TSP**	Codice
250	1	8	0,72	35	70-140	B= 70-240	1.000	250/1N	1.250	TT-EXG-CSG-003
250	1	8/2	0,72/0,18	35	70-140	B= 70-240	1.000	250/1NF	1.250	TT-EXG-CSG-004
500	2	4	0,72	36	70-140	B= 70-240	1.000	250/2N	1.250	TT-EXG-CSG-005
500	2	4/1	0,72/0,18	36	70-140	B= 70-240	1.000	250/2NF	1.250	TT-EXG-CSG-006
500	1	8	0,72	37	70-140	B= 70-240	1.000	500/1N	1.250	TT-EXG-CSG-007
500	1	8/2	0,72/0,18	37	70-140	B= 70-240	1.000	500/1NF	1.250	TT-EXG-CSG-008
1.000	2	4	0,72	48	88-200	C= 88-300	1.500	500/2N	2.500	TT-EXG-CSG-009
1.000	2	4/1	0,72/0,18	48	88-200	C= 88-300	1.500	500/2NF	2.500	TT-EXG-CSG-010
1.000	1	8	2,30	77	88-200	C= 88-300	1.500	1.000/1N	2.500	TT-EXG-CSG-011
1.000	1	8/2	2,30/0,57	78	88-200	C= 88-300	1.500	1.000/1NF	2.500	TT-EXG-CSG-012
2.000	2	4	2,30	81	88-200	C= 88-300	1.500	1.000/2N	2.500	TT-EXG-CSG-013
2.000	2	4/1	2,30/0,57	82	88-200	C= 88-300	1.500	1.000/2NF	2.500	TT-EXG-CSG-014
2.500	1	4	2,20	127	91-300	NA	1.500	2.500/1NL	5.000	TT-EXG-CSG-015
2.500	1	8/2	3,70/0,93	132	91-300	NA	1.500	2.500/1NF	5.000	TT-EXG-CSG-016
3.200	2	2	2,20	129	91-300	NA	1.500	1.600/2NL	5.000	TT-EXG-CSG-017
3.200	2	4/1	3,70/1,20	134	91-300	NA	1.500	1.600/2NF	5.000	TT-EXG-CSG-018
5.000	2	2	2,20	159	91-300	NA	1.800	2.500/2NL	6.300	TT-EXG-CSG-019
5.000	2	4/1	3,70/1,20	164	91-300	NA	1.800	2.500/2NF	6.300	TT-EXG-CSG-020

FEM 1Am – ISO M4

Modello	N° tiri	Velocità (m/min)	Potenza Motore/Carrello (kW)	Peso (kg)	Largh. Ala trave STD (mm)	Largh. Ala trave maggiorata (mm)	Raggio di curvatura minimo (mm)	Corpo paranco	Carrello TSP**	Codice
6.300	2	1,6	2,20	112	91-300	NA	1.800	2.500/2BL	6.300	TT-EXG-CSG-021
6.300	2	3,2/0,8	3,70/0,93	117	91-300	NA	1.800	2.500/2BF	6.300	TT-EXG-CSG-022

Tralift™ TT atex “gasproof”

Paranchi elettrici a catena, compatti, con carrello di traslazione. Ideali per ambienti con atmosfera esplosiva sotto forma di gas, vapore o nebbia

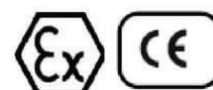
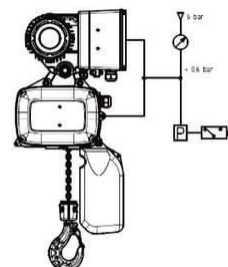
II 3D Ex tc IIIA T130 °C Db - II 3G Ex pz IIA T3 Gb - Gruppo Apparecchi: II - Categoria del Prodotto: 3 - Zona: 2 (G) - 22 (D) - Classe Temperatura: T3

Devono essere collegati ad una sorgente di aria compressa (necessaria per creare la sovrappressione nel corpo del paranco)

Pressione di collegamento alla rete: 4-10 bar. Collegamento Ø 6mm.

ALIMENTAZIONE TRIFASE (400V - 50Hz)

- Dispositivo di monitoraggio della temperatura di esercizio; Dispositivo di controllo della sovrappressione
- Pulsantiera di comando ATEX “GASPROOF” con STOP di EMERGENZA
- Cavi di connessione ATEX “GASPROOF”
- Classe di protezione IP65 - Classe di isolamento motore F (PARANCO + CARRELLO)
- Temperature d'esercizio da -15° a +50°C (umidità atmosferica relativa MAX 80%)
- Finecorsa con elevata precisione per individuare la posizione massima inferiore e superiore del gancio
- Comando bassa tensione 42 V; gancio di carico girevole a 360 gradi, fermo di sicurezza a scatto con protezione antiavviamento
- Alzata Standard 3 m; cavo pulsantiera 1,80m; sacco raccogli catena per alzata standard
- **CARRELLO DI TRASLAZIONE AD AZIONAMENTO ELETTRICO, CON RUOTE IN GHISA E CUSCINETTI A SFERA**



FEM 3m - ISO M6

Modello	N° tiri	Velocità (m/min)	Potenza Motore/Carrello (kW)	Peso (kg)	Largh. Ala trave STD (mm)	Largh. Ala trave maggiorata (mm)	Raggio di curvatura minimo (mm)	Corpo paranco	Carrello TSE**	Codice
200*	1	8	0,72+0,25	54	70-140	B= 70-240	1.000	250/1N	1.250/N***	TT-EXG-CE-001
200*	1	8/2	0,72/0,18+0,25	54	70-140	B= 70-240	1.000	250/1NF	1.250/N***	TT-EXG-CE-002

FEM 2m - ISO M5

Modello	N° tiri	Velocità (m/min)	Potenza Motore/Carrello (kW)	Peso (kg)	Largh. Ala trave STD (mm)	Largh. Ala trave maggiorata (mm)	Raggio di curvatura minimo (mm)	Corpo paranco	Carrello TSP**	Codice
250	1	8	0,72+0,25	54	70-140	B= 70-240	1.000	250/1N	1.250/N***	TT-EXG-CE-003
250	1	8/2	0,72/0,18+0,25	54	70-140	B= 70-240	1.000	250/1NF	1.250/N***	TT-EXG-CE-004
500	2	4	0,72+0,25	55	70-140	B= 70-240	1.000	250/2N	1.250/N***	TT-EXG-CE-005
500	2	4/1	0,72/0,18+0,25	55	70-140	B= 70-240	1.000	250/2NF	1.250/N***	TT-EXG-CE-006
500	1	8	0,72+0,25	56	70-140	B= 70-240	1.000	500/1N	1.250/N***	TT-EXG-CE-007
500	1	8/2	0,72/0,18+0,25	56	70-140	B= 70-240	1.000	500/1NF	1.250/N***	TT-EXG-CE-008
1.000	2	4	0,72+0,25	66	88-200	C= 88-300	1.500	500/2N	2.500/N	TT-EXG-CE-009
1.000	2	4/1	0,72/0,18+0,25	66	88-200	C= 88-300	1.500	500/2NF	2.500/N	TT-EXG-CE-010
1.000	1	8	2,30+0,25	95	88-200	C= 88-300	1.500	1.000/1N	2.500/N	TT-EXG-CE-011
1.000	1	8/2	2,30/0,57+0,25	96	88-200	C= 88-300	1.500	1.000/1NF	2.500/N	TT-EXG-CE-012
2.000	2	4	2,30+0,25	99	88-200	C= 88-300	1.500	1.000/2N	2.500/N	TT-EXG-CE-013
2.000	2	4/1	2,30/0,57+0,25	100	88-200	C= 88-300	1.500	1.000/2NF	2.500/N	TT-EXG-CE-014
2.500	1	4	2,20+(2x0,15/0,045)	158	91-300	NA	1.500	2.500/1NL	5.000/N	TT-EXG-CE-015
2.500	1	8/2	3,70/0,93+(2x0,15/0,045)	163	91-300	NA	1.500	2.500/1NF	5.000/N	TT-EXG-CE-016
3.200	2	2	3,70/0,93+(2x0,15/0,045)	160	91-300	NA	1.500	1.600/2NL	5.000/N	TT-EXG-CE-017
3.200	2	4/1	3,70/0,93+(2x0,15/0,045)	165	91-300	NA	1.500	1.600/2NF	5.000/N	TT-EXG-CE-018
5.000	2	2	3,70/0,93+(2x0,15/0,045)	175	91-300	NA	1.800	2.500/2NL	6.300/NF	TT-EXG-CE-019
5.000	2	4/1	3,70/0,93+(2x0,15/0,045)	180	91-300	NA	1.800	2.500/2NF	6.300/NF	TT-EXG-CE-020

FEM 1Am - ISO M4

Modello	N° tiri	Velocità (m/min)	Potenza Motore/Carrello (kW)	Peso (kg)	Largh. Ala trave STD (mm)	Largh. Ala trave maggiorata (mm)	Raggio di curvatura minimo (mm)	Corpo paranco	Carrello TSE**	Codice
6.300	2	1,6	3,70/0,93+(2x0,15/0,045)	190	91-300	NA	1.800	2.500/2BL	6.300/NF	TT-EXG-CE-021
6.300	2	3,2/0,8	3,70/0,93+(2x0,15/0,045)	195	91-300	NA	1.800	2.500/2BF	6.300/NF	TT-EXG-CE-022

* MODELLI CHE NON NECESSITANO DI DENUNCIA DI MESSA IN SERVIZIO ALL'INAIL - D. MIN. 11/04/2011 E.S.M. MEDIANTE APPLICATIVO CIVA

** TSE 1250/N, 2500/N e 5000/N V= 12 M/MIN - TSE 6300/NF V= 12/4 m/min - CARRELLO CON RUOTE PIATTE SOLO PER PROFILI CON ALI PIANE

*** LARGHEZZA ALA TRAVE ≤ 120 MM: È NECESSARIA UN'ESTENSIONE AGGIUNTIVA DEL CONTRAPPESO (+ 34 MM)

Sovrapprezzi corsa gancio al m da moltiplicare per n. di tiri

Modello	Codice
Corpo 250 - Catena 3,75x10,75	27801
Corpo 500 - Catena 5,25x15	27811
Corpo 1000 - Catena 7,45x23	27821
Corpo 1600 - Catena 9,4x27,4	31061
Corpo 2500 - Catena 11,75x32,9	31071

Sovrapprezzi traversa maggiorata per larghezza ala trave

Modello	Largh. (cm)	Codice
A	100-149	195567
B	150-199	195577
C	200-240	195587
D	140-199	195597
E	200-259	195607
F	260-320	195617

Sovrapprezzo cavo pulsantiera al metro

Modello	Codice
Sovrapprezzo per prolunga cavo pulsantiera versione con gancio e carrello a spinta	19811
Sovrapprezzo per prolunga cavo pulsantiera per versione con carrello elettrico	8231

Inox

Sovrapprezzi traversa maggiorata per larghezza Ala trave opzionale	Codice
B= da 70 a 240 mm	TM-SS-1.250
C= da 88 a 300 mm	TM-SS-2.500

Sovrapprezzi corsa gancio al m (da moltiplicare per numero di tiri)	Codice
CORPO R500 - Catena 5x15,3	CH-SS-500
CORPO R1.000 - Catena 7x22	CH-SS-1.000

Dustproof/Gasproof

Sovrapprezzo cavo pulsantiera al metro	Codice
PARANCO CON SOSPENSIONE GANCIO O CARRELLO A SPINTA	CEX-SG-CS
PARANCO CON CARRELLO ELETTRICO	CEX-CE

Sovrapprezzi opzioni supplementari

PROTEZIONE TERMICA PARANCO TRIFASE
RADIOCOMANDO PER PARANCO 250/500
RADIOCOMANDO PER PARANCO 1000
RADIOCOMANDO PER PARANCO 1600/2500
RADIOCOMANDO PER PARANCO+CARRELLO
GANCIO SAFETY HOOK PER PARANCO 250/1 o 2 tiri
GANCIO SAFETY HOOK PER PARANCO 500/1 o 2 tiri
GANCIO SAFETY HOOK PER PARANCO 1000/1 o 2 tiri
GANCIO SAFETY HOOK PER PARANCO 1600/1 o 2 tiri
GANCIO SAFETY HOOK PER PARANCO 2500/1 o 2 tiri
CARRELLO DI TRASLAZIONE TSE 1250/N o 2500/N - PROTEZIONE IP65 (AUMENTO)
CARRELLO DI TRASLAZIONE TSE 5000/N o 6300/NF - PROTEZIONE IP65 (AUMENTO)
CARRELLO DI TRASLAZIONE TSE 1250/NF-2 VELOCITA' 12-4 m/min (AUMENTO)
CARRELLO DI TRASLAZIONE TSE 1250/NF-2 VELOCITA' 24-6 m/min (AUMENTO)
CARRELLO DI TRASLAZIONE TSE 2500/NF-2 VELOCITA' 12-4 m/min (AUMENTO)
CARRELLO DI TRASLAZIONE TSE 2500/NF-2 VELOCITA' 24-6 m/min (AUMENTO)
CARRELLO DI TRASLAZIONE TSE 5000/NF-2 VELOCITA' 12-4 m/min (AUMENTO)
CARRELLO DI TRASLAZIONE TSE 5000/NF-2 VELOCITA' 24-6 m/min (AUMENTO)
CARRELLO DI TRASLAZIONE TSE 6300/NF-2 VELOCITA' 12-4 m/min (AUMENTO)
RUOTE CONVESSE IN ACCIAIO PER CARRELLO 1250 (AUMENTO)
RUOTE CONVESSE IN ACCIAIO PER CARRELLO 2500 (AUMENTO)
RUOTE CONVESSE IN ACCIAIO PER CARRELLO 5000 (AUMENTO)
RUOTE CONVESSE IN ACCIAIO PER CARRELLO 6300 (AUMENTO)
CARRELLO DI TRASLAZIONE TSP O TSE 1250 FLANGE PER CATAFORESI (AUMENTO)
CARRELLO DI TRASLAZIONE TSP O TSE 2500 FLANGE PER CATAFORESI (AUMENTO)
CARRELLO DI TRASLAZIONE TSP O TSE 5000 FLANGE PER CATAFORESI (AUMENTO)
CARRELLO DI TRASLAZIONE TSP O TSE 6300 FLANGE PER CATAFORESI (AUMENTO)

Codice Sovrapprezzi sacchi raccogli catena con capienza maggiorata

232377	Sacco Raccogli catena in plastica per corpo 250/500, fino a 24/12 m di catena
232387	Sacco Raccogli catena tessile XS per corpo 250/500, fino a 40/20 m di catena
232397	Sacco Raccogli catena tessile S per corpo 250/500, fino a 60/30 m di catena
232407	Sacco Raccogli catena tessile M per corpo 250/500, fino a 120/60 m di catena
232437	Sacco Raccogli catena tessile L per corpo 250/500, fino a 200/100 m di catena
232447	Sacco Raccogli catena tessile XL per corpo 250/500, fino a 240/120 m di catena
231987	Sacco Raccogli catena tessile "MF" XS corpo 250/500, telaio in metallo, fino a 40/20 m di catena
233007	Sacco Raccogli catena tessile "MF" S corpo 250/500, telaio in metallo, fino a 60/30 m di catena
233027	Sacco Raccogli catena tessile "MF" M corpo 250/500, telaio in metallo, fino a 120/60 m di catena
233047	Sacco Raccogli catena tessile "MF" L corpo 250/500, telaio in metallo, fino a 200/100 m di catena
233057	Sacco Raccogli catena tessile "MF" XL corpo 250/500, telaio in metallo, fino a 240/120 m di catena
233647	Sacco Raccogli catena tessile XS per corpo 1000, fino a 10 m di catena
233657	Sacco Raccogli catena tessile S per corpo 1000, fino a 20 m di catena
233667	Sacco Raccogli catena tessile M per corpo 1000, fino a 30 m di catena
233687	Sacco Raccogli catena tessile L per corpo 1000, fino a 50 m di catena
233677	Sacco Raccogli catena tessile XL per corpo 1000, fino a 55 m di catena
278817	Sacco Raccogli catena tessile M per corpo 1600/2500, fino a 16/12 m di catena
278827	Sacco Raccogli catena tessile L per corpo 1600/2500, fino a 32/26 m di catena
278837	Sacco Raccogli catena tessile XL per corpo 1600/2500, fino a 35/28 m di catena

Star-Liftket alte portate

Paranchi elettrici a catena super potenti versione con gancio di sospensione

La fornitura standard comprende:

- certificazione CE
- alzata m 3 - catena DIN 5684 G80
- raccogli catena
- pulsantiera pensile lg. m 4 in bassa tensione 24 V, con arresto d'emergenza
- fine corsa alto e basso
- limitatore di sovraccarico a frizione
- protezione IP55
- alimentazione TRIFASE 380 V Hz 50



GRUPPO FEM 2m - ISO M5

Sospensione con gancio							Corsa gancio da moltiplicare per n° tiri
Portata (kg)	Velocità (m/min)	N° tiri	Potenza (kW)	Ingombro* (mm)	Peso (kg)	Codice / Prezzo	Codice Prezzo
5.000	5	2	4,0	858	107	70488	435520
8.000	2,8/0,7	2	6/1,3	1.089	199	428690	17071

GRUPPO FEM 1Bm - ISO M3

Sospensione con gancio							Corsa gancio da moltiplicare per n° tiri
Portata (kg)	Velocità (m/min)	N° tiri	Potenza (kW)	Ingombro* (mm)	Peso (kg)	Codice / Prezzo	Codice Prezzo
12.500	2,8/0,7	2	6,4/1,6	1.089	199	428730	17071

Sovrapprezzo cavo pulsantiera al metro

Modello	Codice
Sovrapprezzo per prolunga cavo pulsantiera per versione con carrello elettrico	8231

ATTENZIONE!

Valutare la corretta scelta della portata del paranco in funzione del ciclo di utilizzo. A pag. 109-110 troverete una guida ai criteri di scelta.

(1) Sono disponibili, su richiesta, carrelli adatti a travi di maggiori dimensioni: fino a larghezza 310 mm - contattateci per il supplemento di prezzo.

(2) Per ingombrosi intende la distanza tra la sede superiore del gancio di sospensione e la sede inferiore del gancio di carico.

(3) Per ingombro si intende la distanza tra l'asse ruota del carrello e la sede inferiore del gancio di carico.

Star-Liftket alte portate

Paranchi elettrici a catena super potenti versione con carrello elettrico

La fornitura standard comprende:

- certificazione CE
- alzata m 3 - catena DIN 5684 G80
- raccogli catena
- pulsantiera pensile lg. m 4 in bassa tensione 24 V, con arresto d'emergenza
- fine corsa alto e basso e sul carrello
- limitatore di sovraccarico a frizione
- protezione IP55
- alimentazione TRIFASE 380 V Hz 50



GRUPPO FEM 2m - ISO M5

Sospensione con carrello elettrico (V=16 m/min, pot.=0,12 kW)								Sovrapprezzi corsa gancio (+1m)
Portata (kg)	Velocità (m/min)	N° tiri	Largh. (mm) (cm)	Potenza (kW)	Ingombro (mm) (3)	Peso (kg) (kg)	Codice / Prezzo	da moltiplicare per n° tiri Codice / Prezzo
5.000	5	2	90-155	4	806	170	70658	435520
8.000	2,8/0,7	2	140-230	6/1,3	997	336	428710	17071

GRUPPO FEM 1Bm - ISO M3

Sospensione con carrello elettrico (V=16 m/min, pot.=0,12 kW)								Sovrapprezzi corsa gancio (+1m)
Portata (kg)	Velocità (m/min)	N° tiri	Largh. (mm) (cm)	Potenza (kW)	Ingombro (mm) (3)	Peso (kg) (kg)	Codice / Prezzo	da moltiplicare per n° tiri Codice / Prezzo
12.500	2,8/0,7	2	140-230	6,4/1,6	997	336	428760	17071

Sovrapprezzo cavo pulsantiera al metro

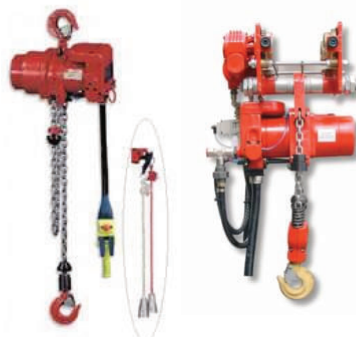
Modello	Codice
Sovrapprezzo per prolunga cavo pulsantiera versione con gancio e carrello a spinta	19811

Paranchi pneumatici a catena

Leggeri, potenti, compatti, per movimentazioni di precisione. Rispettano le normative "ATEX". Utilizzabili in produzioni farmaceutiche, alimentari e di ricerca "CLEAN AREAS".

La fornitura standard comprende: Certificazione CE. Certificazione ATEX: CE II2 GDc IIB T4 (utilizzo in zone 2) per le versioni con limitatore di carico. Sospensione con gancio. Alzata 3m - catena zincata DIN 5684-8 (vers. HD per i mod. TR 125/200/250 DP). Raccogli catena (max capienza circa 15m), modelli sino a 2000Kg. Pulsantiera pensile lg. 2m, con arresto di emergenza. Fine corsa alto e basso. Livello di pressione sonora = 83 dBA. Pressione di esercizio raccomandata 6,3 bar.

Su richiesta: Portate sino a 75ton. Carrelli di traslazione manuale e pneumatica. Disponibili con catena ad alta resistenza HD. Disponibili con raccogli catena per ogni metratura. Disponibili in versione "manipolatore" per le portate 140 e 250Kg. Disponibili in esecuzione ribassata. Versioni "marina". Comando "a funicelle".



SENZA LIMITATORE DI CARICO - sospensione con gancio

Modello	Portata (kg)	Velocità (m/min) (1)	N° tiri	Consumo aria (l/sec) (2)	Ingombro (mm) (3)	Peso (kg)	Codice
TCR-125 DP	125*	14	1	11,7	305	7	70038
TCR-200 DP	200*	9,3/19	1	11,7	305	7	70048
TCR-250 DP	250	9,3/19	1	11,7	305	7	70058
TCR-500/2 DP	500	4,5/9,5	2	11,7	412	9	70068

SENZA LIMITATORE DI CARICO - sospensione con carrello ad aria (v=,9,5 m/min)

Modello	Portata (kg)	Velocità (m/min) (1)	N° tiri	Consumo aria (l/sec) (2)	Largh. Ala trave scorr.	Ingombro (mm)	Peso (kg)	Codice
TCR-125 DP	125*	14	1	13	56 -	349	34	109489
TCR-200 DP	200*	9,3/19	1	13	178	349	34	109499
TCR-250 DP	250	9,3/19	1	13	56 -	349	34	109509
TCR-500/2 DP	500	4,5/9,5	2	25	178	456	36	109519

* Modelli che non necessitano di denuncia ISPESL - D. Min. 11/04/2011

Sovrapprezzi corsa gancio +1m

Sovrapprezzo cavo pulsantiera (+1 m; max 20 m, per lunghezze maggiori contattateci) cod. 104016

(1) Velocità min a pieno carico - max a vuoto

(2) Caratteristiche tubi aria: modelli 125, 200, 250: INGRESSO ARIA PT 3/8 - DIAMETRO TUBO ARIA 13 mm; modelli dal 500 e superiore: INGRESSO ARIA PT 1/2" - DIAMETRO TUBO ARIA 13 mm

(3) Per ingombro si intende la distanza tra la sede superiore del gancio di sospensione e la sede inferiore del gancio di carico

(4) Sono disponibili, su richiesta, carrelli adatti a travi di maggiori dimensioni: fino a larghezza 300 mm - contattateci per il supplemento di prezzo

CON LIMITATORE DI CARICO E CERTIFICAZIONE ATEX ZONA 2 (ZONA 1 A RICHIESTA)

sospensione con gancio

Modello	Portata (kg)	Velocità (m/min) (1)	N° tiri	Consumo aria (l/sec) (2)	Ingombro (mm) (3)	Peso (kg)	Codice
TCR-600250 P	250	14/19	1	21,6	412	30	70078
TCR-500 P	500	10,5/20,5	1	25	412	31	70088
TCR-1000/2 P	1000	5,3/10,3	2	25	469	34	70098
TCR-1000 P	1000	6/11,3	1	25	416	35	70108
TCR-2000/2 P	2000	3/5,7	2	25	503	40	70118
TCR-3000 P	3000**	2,8/5,7	1	33	563	69	70128
TCR-6000/2 P	6000**	1,4/2,9	2	33	673	90	70138
TCR-12000 P	12000**	0,9/1,5	4	33	703	170	70148
TCR-15000 P	15000**	0,7/1,0	5	33	733	221	70158

CON LIMITATORE DI CARICO E CERTIFICAZIONE ATEX ZONA 2 (ZONA 1 A RICHIESTA)

sospensione con carrello ad aria (v=,9,5 m/min)

Modello	Portata (kg)	Velocità (m/min) (1)	N° tiri	Consumo aria (l/sec) (2)	Largh. Ala trave scorr.	Ingombro (mm)	Peso (kg)	Codice
TCR-600250 P	250	14/19	1	13	56-170	456	57	109529
TCR-500 P	500	10,5/20,5	1	25	56-170	456	58	109539
TCR-1000/2 P	1000	5,3/10,3	2	25	56-170	513	61	109549
TCR-1000 P	1000	6/11,3	1	25	56-170	460	62	109559
TCR-2000/2 P	2000	3/5,7	2	25	56-170	547	67	109569
TCR-3000 P	3000**	2,8/5,7	1	50	65-150	631	109	109579
TCR-6000/2 P	6000**	1,4/2,9	2	50	82-170	756	161	109589
TCR-12000 P	12000**	0,9/1,5	4	50	110-190	778	310	109599
TCR-15000 P	15000**	0,7/1,0	5	80	110-190	808	371	109609

** Modelli che non sono dotati di sacco raccogli catena. Richiedere quotazione a parte.

Sovrapprezzi corsa gancio +1m

(1) Velocità min a pieno carico - max a vuoto

(2) Caratteristiche tubi aria: modelli 125, 200, 250: INGRESSO ARIA PT 3/8 - DIAMETRO TUBO ARIA 13 mm; modelli dal 500 e superiore: INGRESSO ARIA PT 1/2" - DIAMETRO TUBO ARIA 13 mm

(3) Per ingombro si intende la distanza tra la sede superiore del gancio di sospensione e la sede inferiore del gancio di carico

(4) Sono disponibili, su richiesta, carrelli adatti a travi di maggiori dimensioni: fino a larghezza 300 mm - contattateci per il supplemento di prezzo